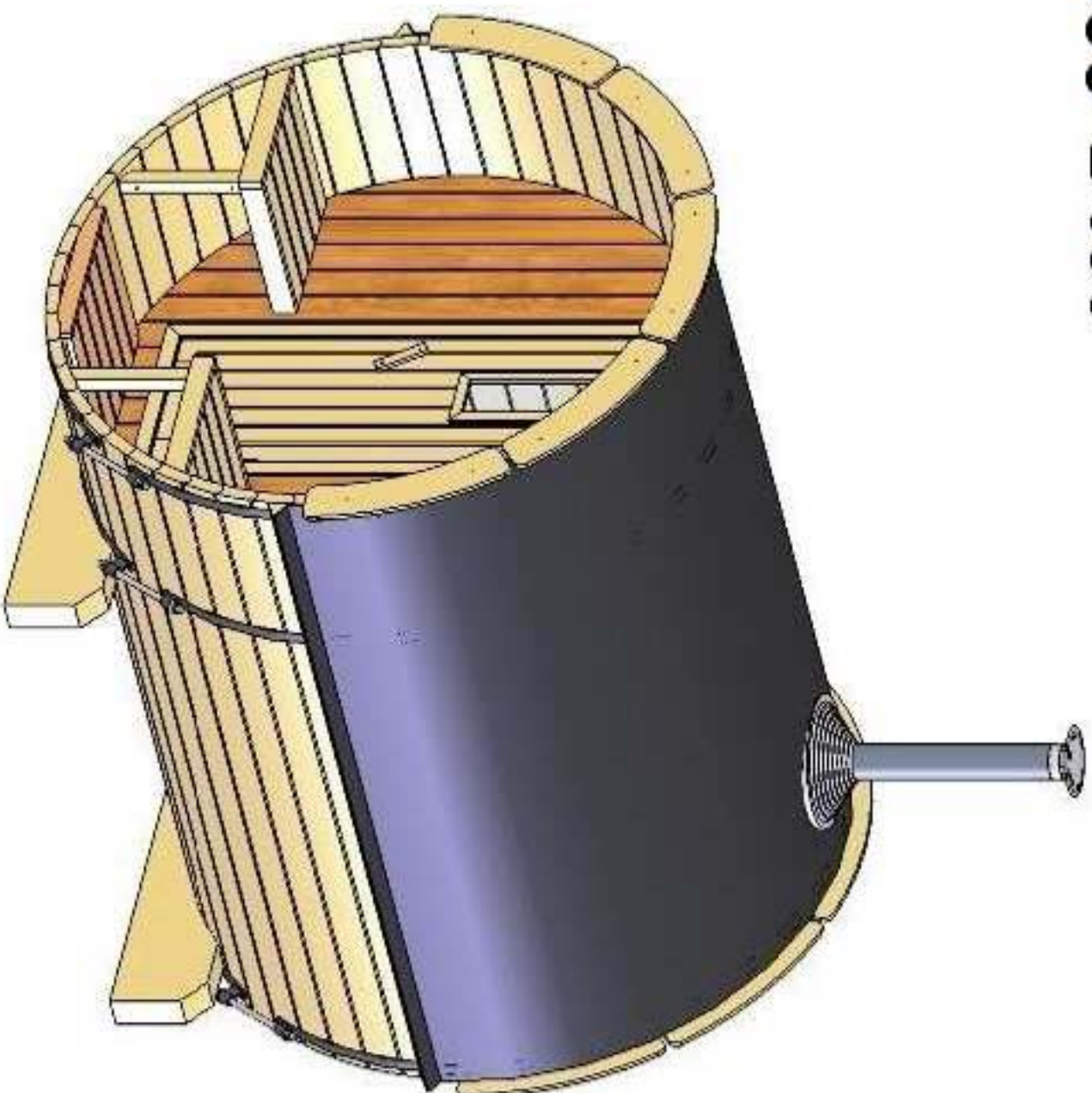
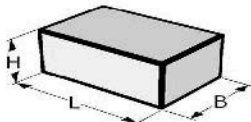
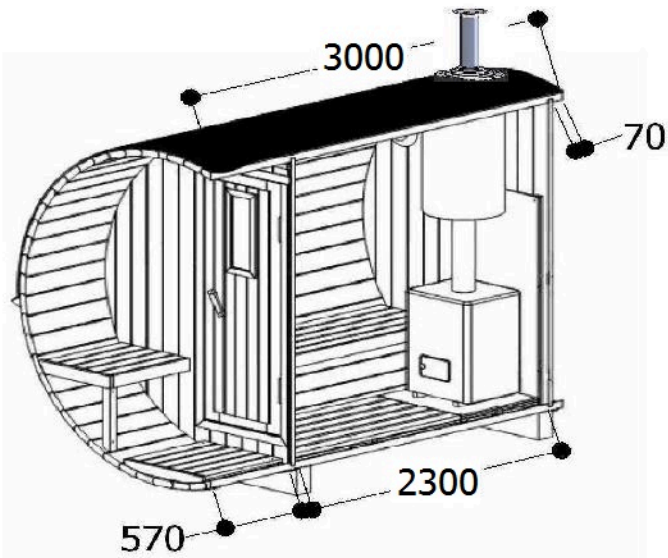
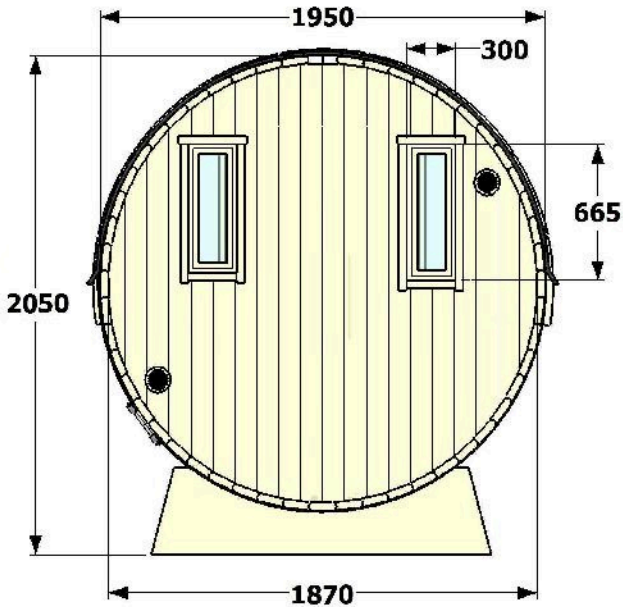
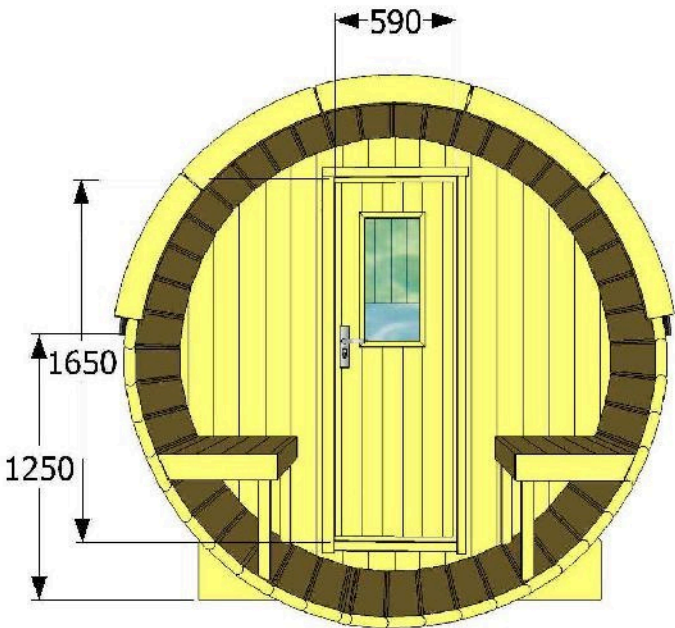
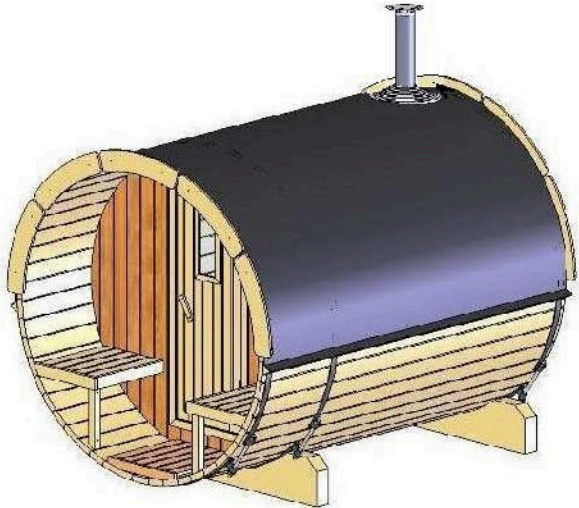
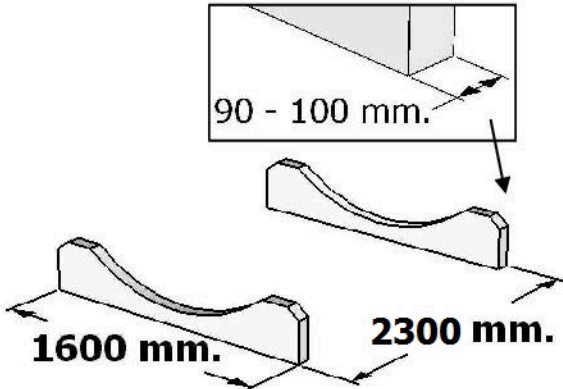


# Sauna 300 D190



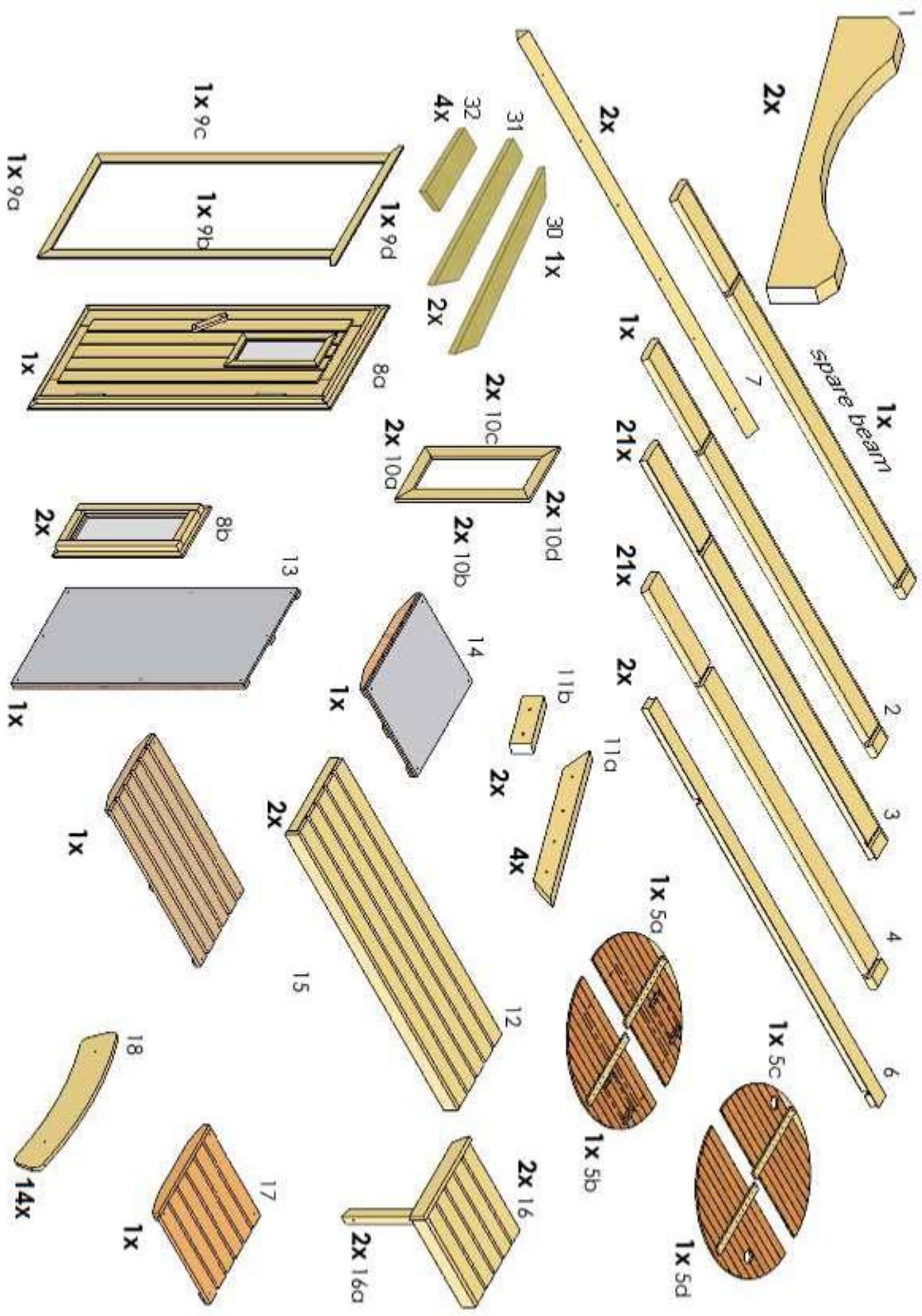
# SAUNA 300 D190



(LxBxH) 250 x 120 x 120 cm.



680 kg.



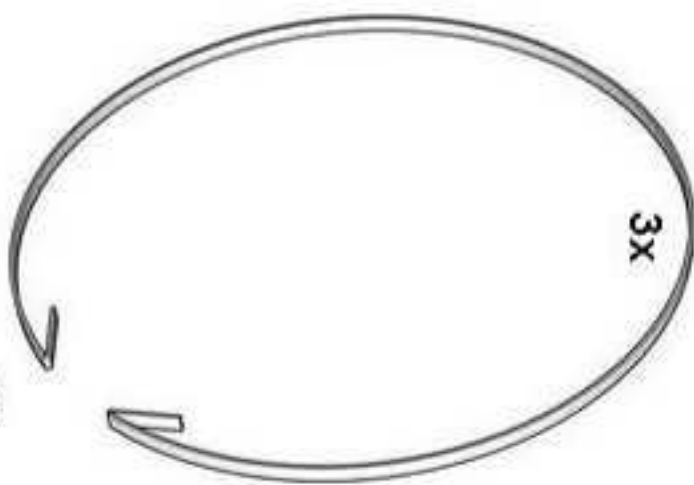
2300 mm. L  
montage board

2x



A

3x



A1

6x



B

3x



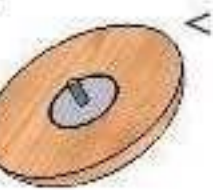
D

6x



C

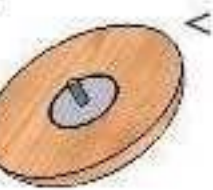
6x



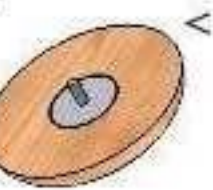
1x

S

1x



1x



1x

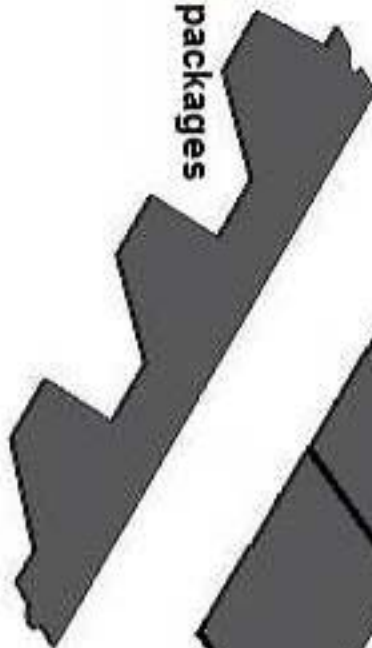
ZN

~1 kg

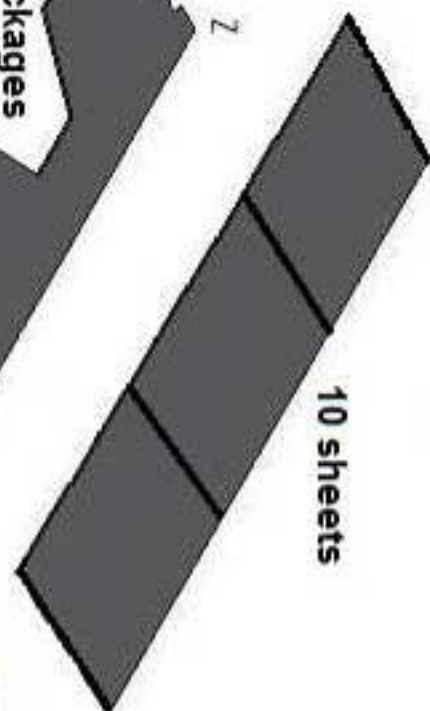


3 packages

Z



10 sheets



Ø3x30

H

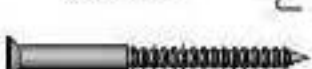
12x



Ø3x40

J

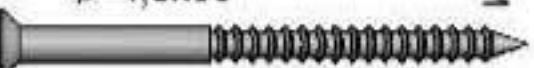
32x



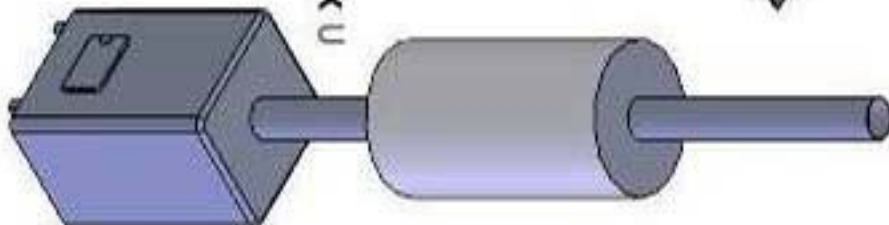
Ø 4,5x60

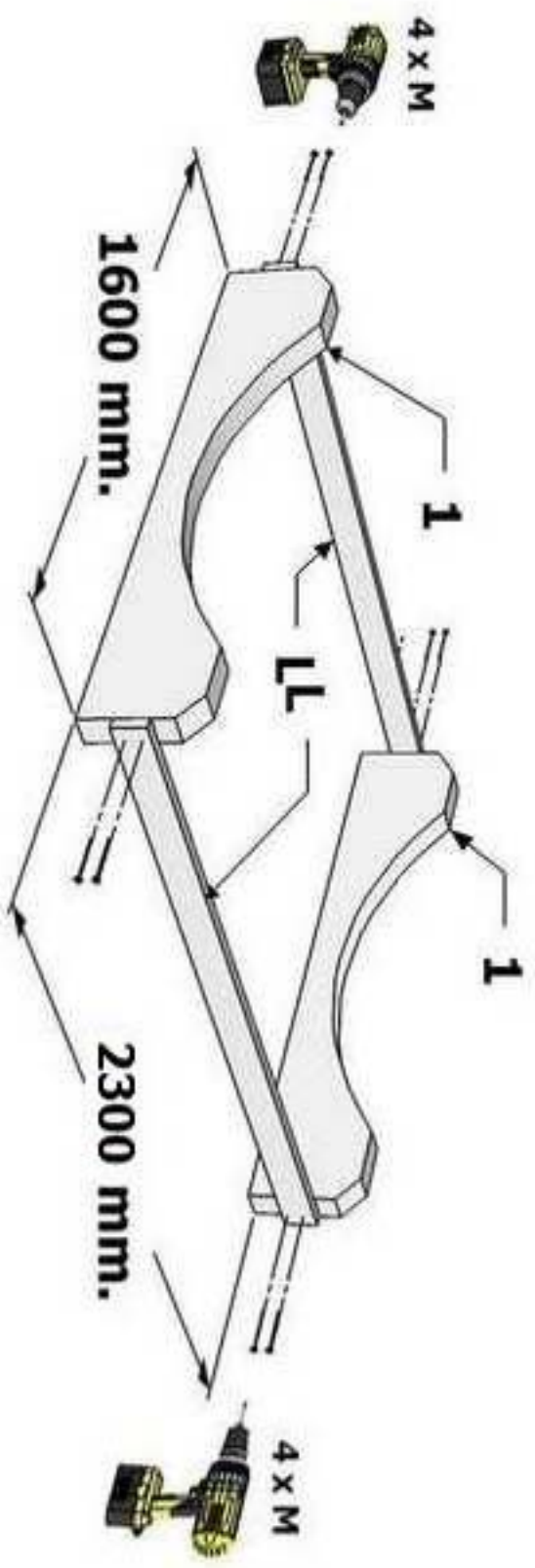
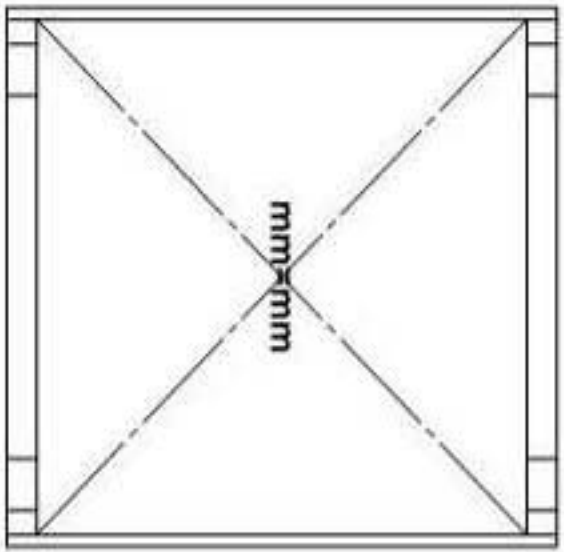
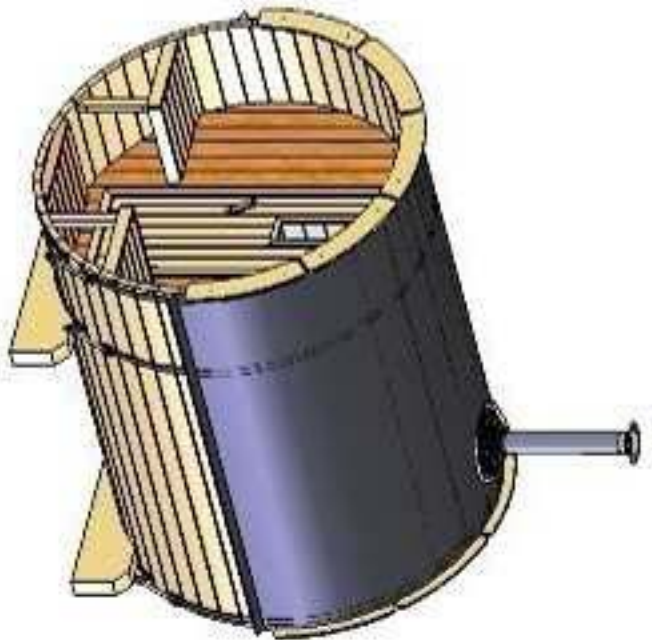
M

150x

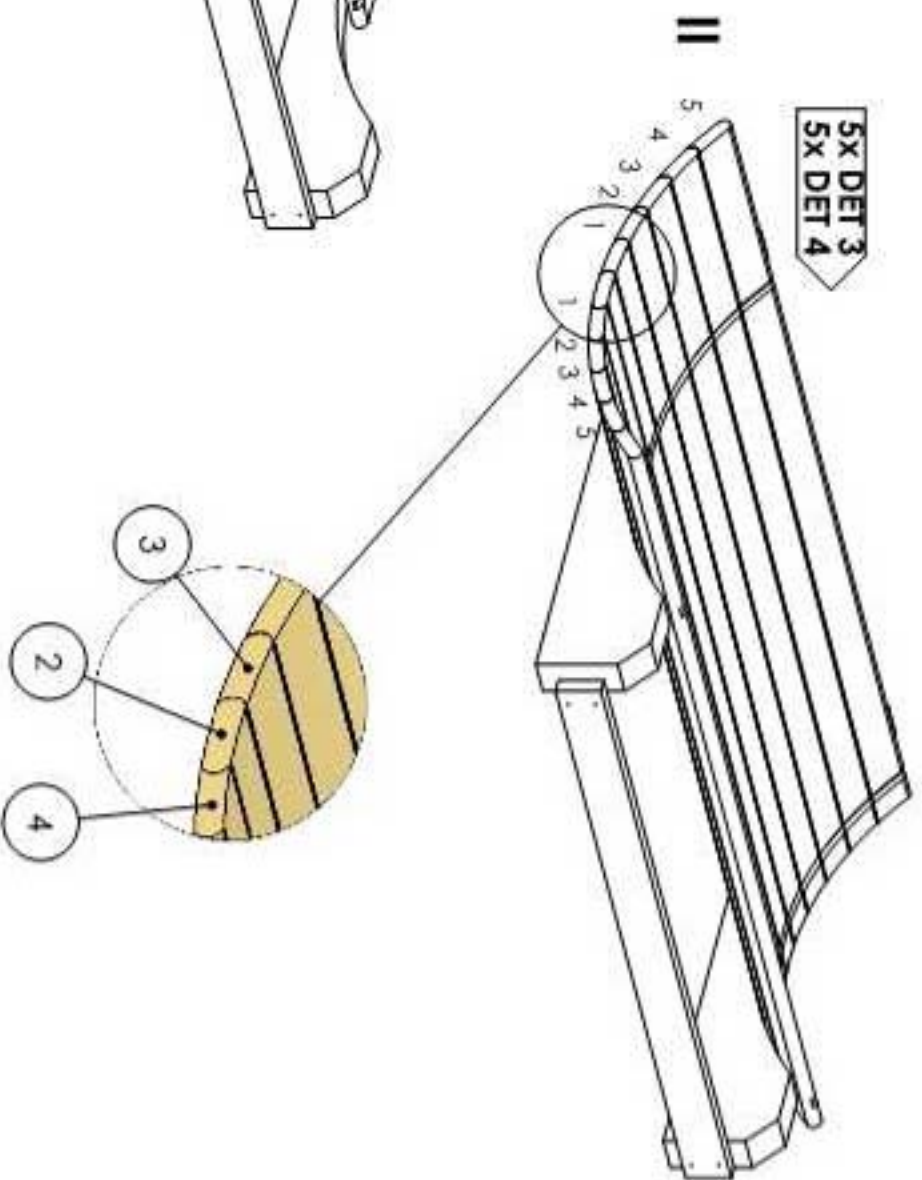
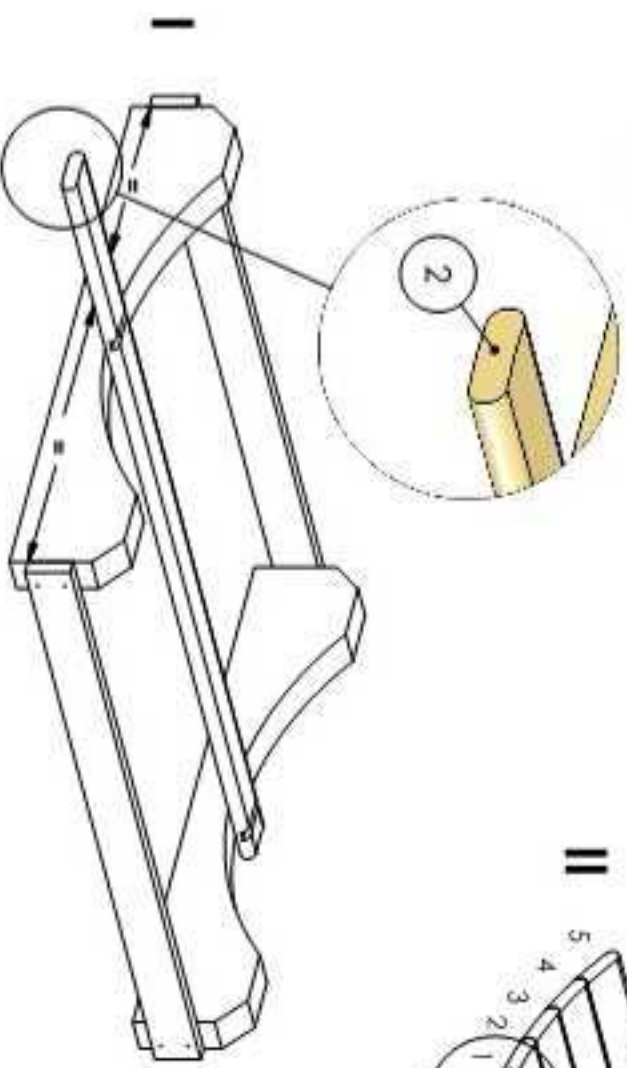
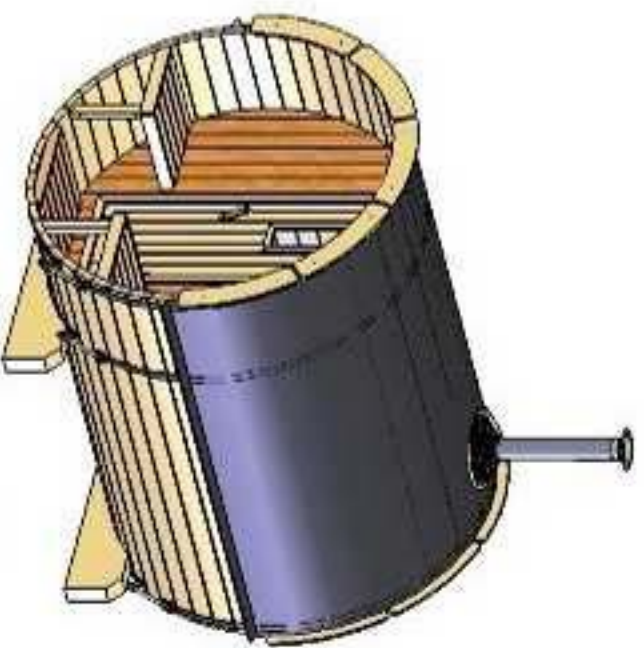


1x U



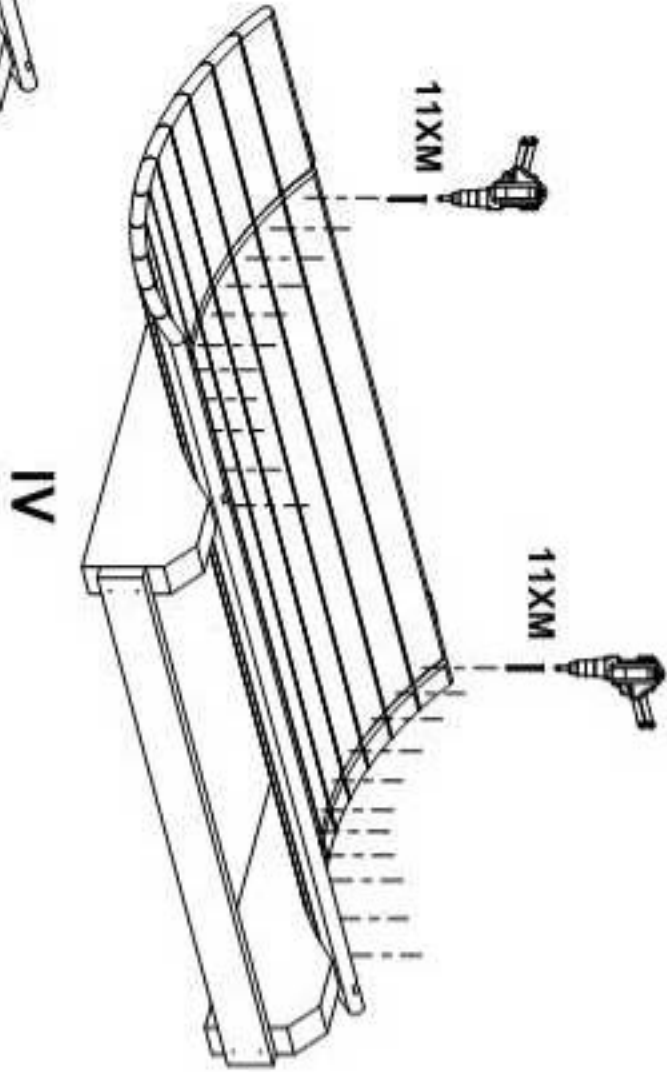
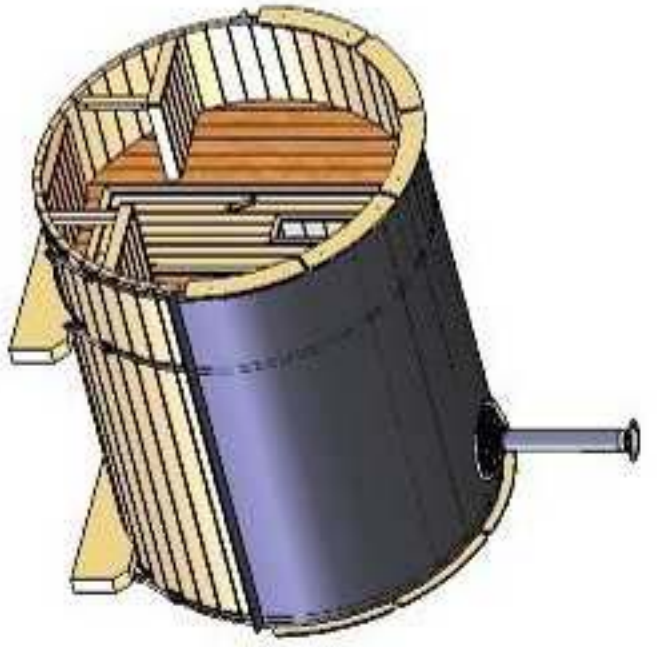
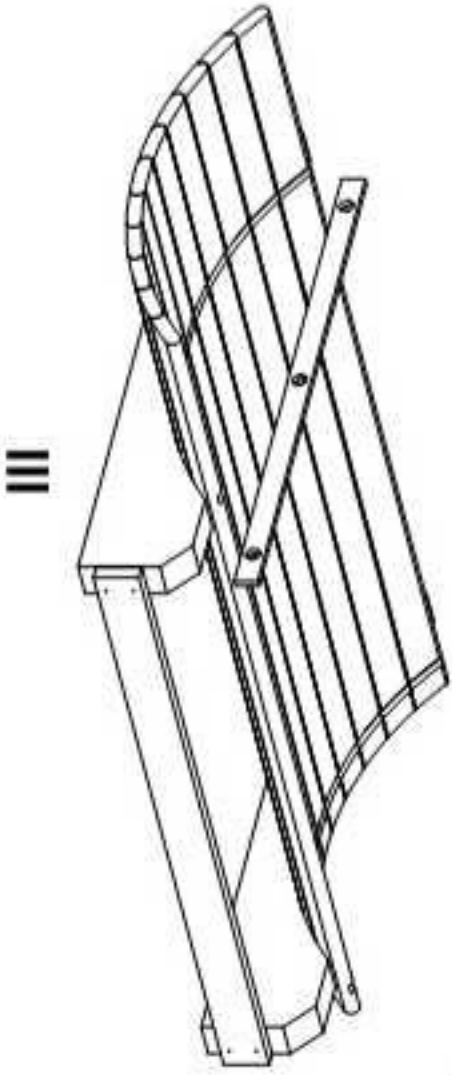


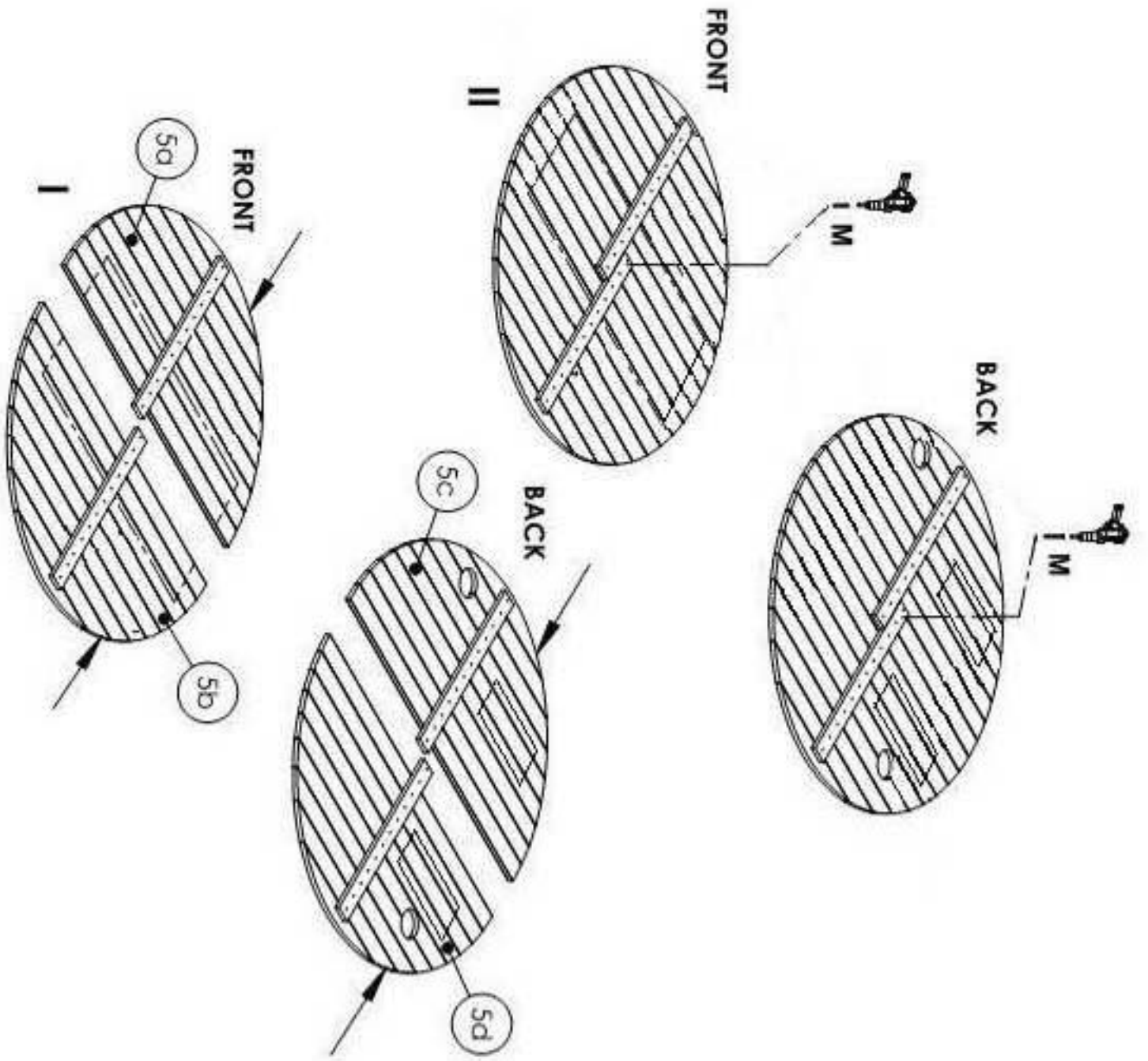
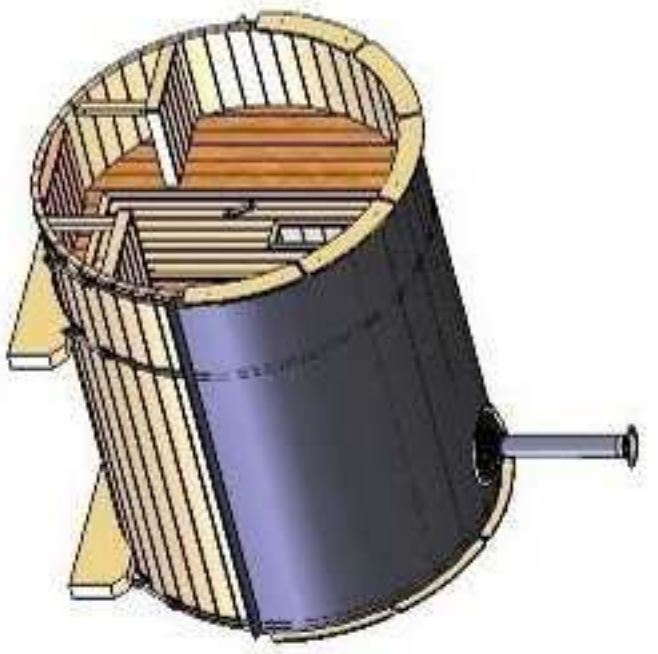
**1**



2

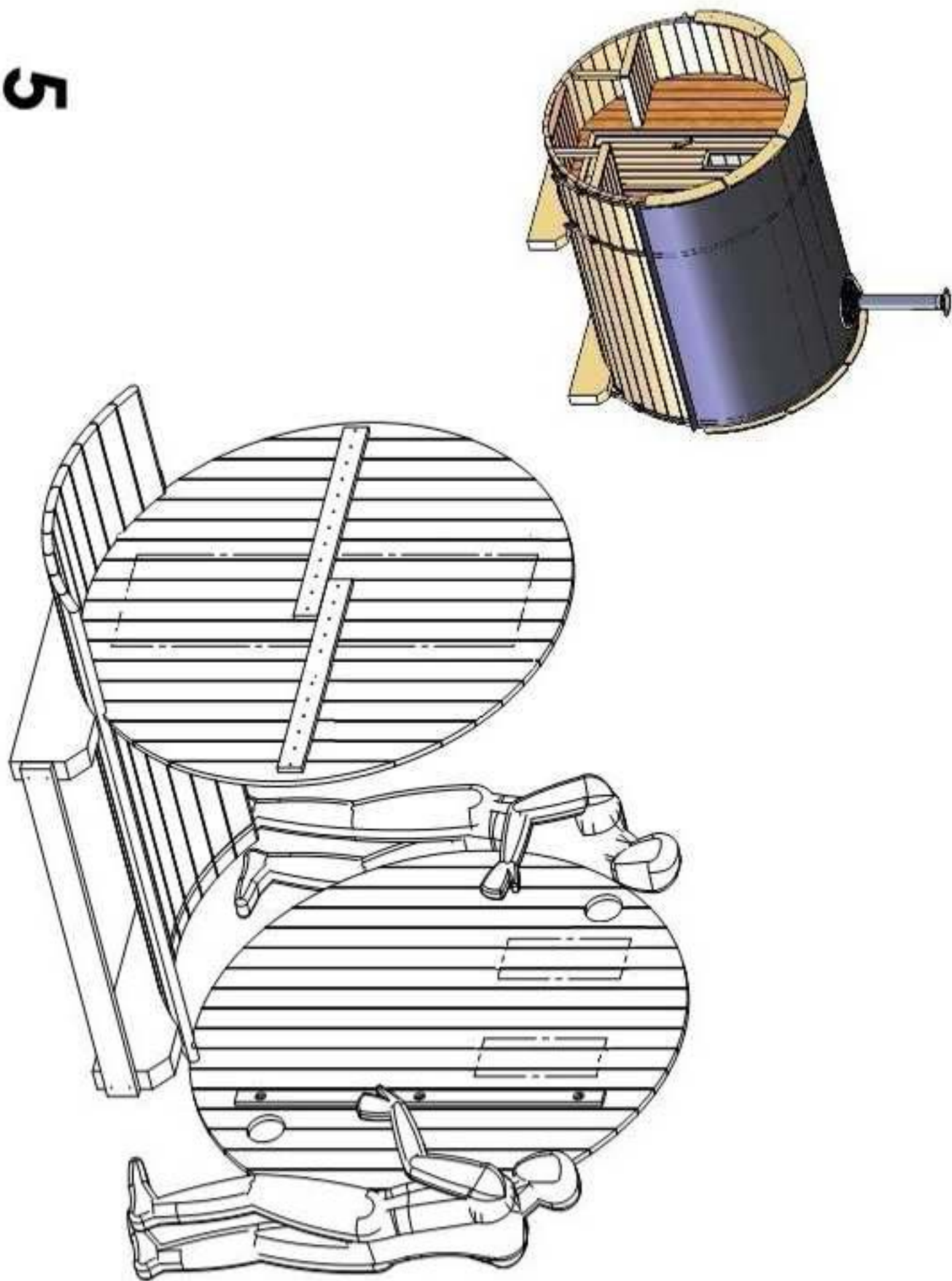
3

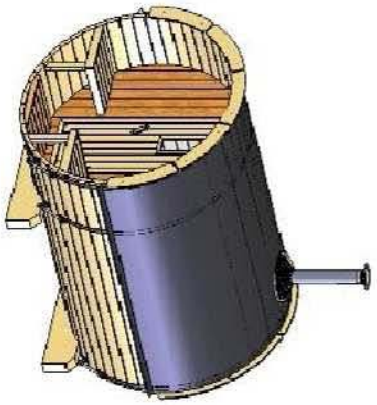




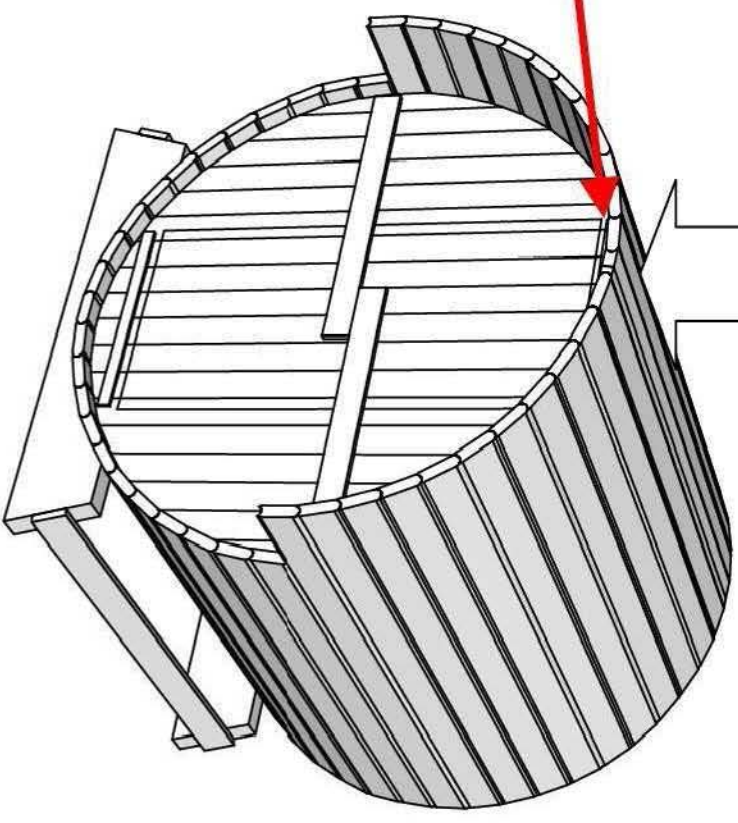
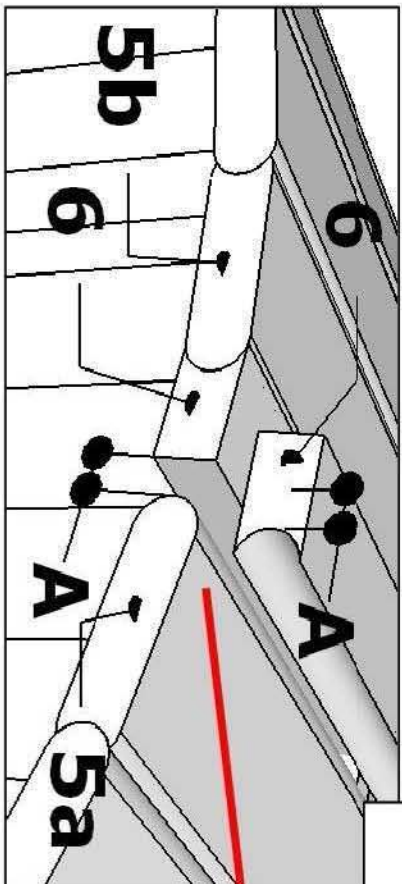
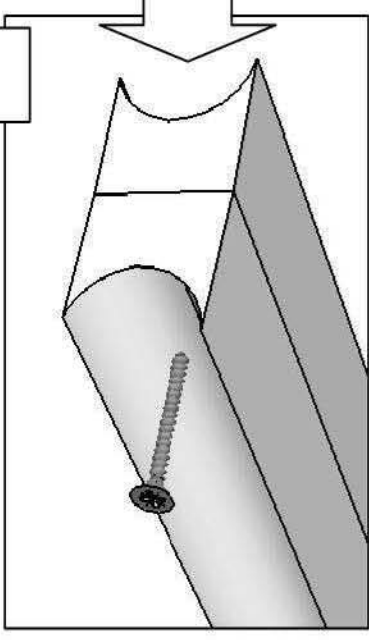
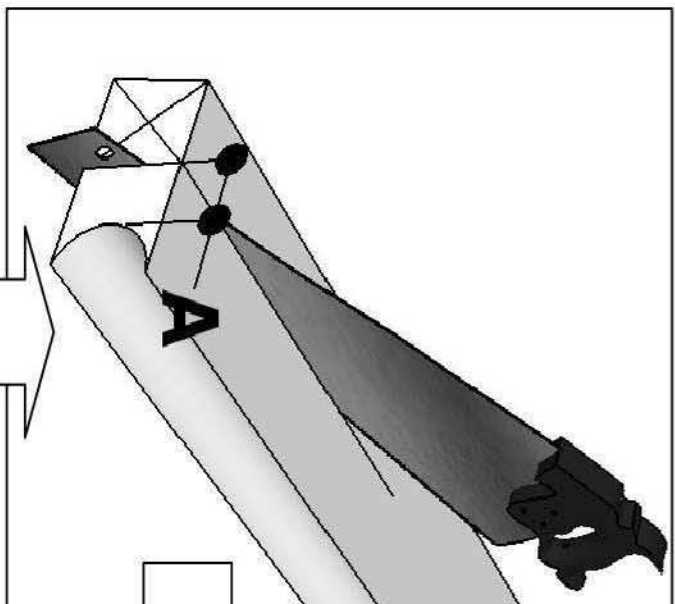


5

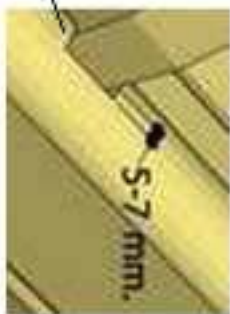
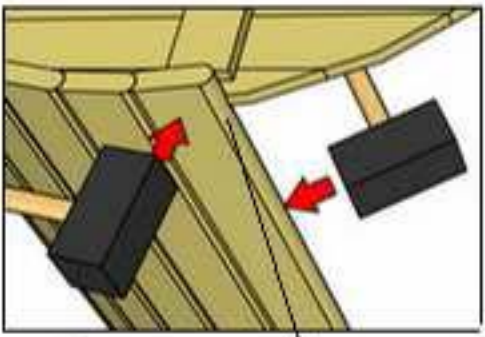
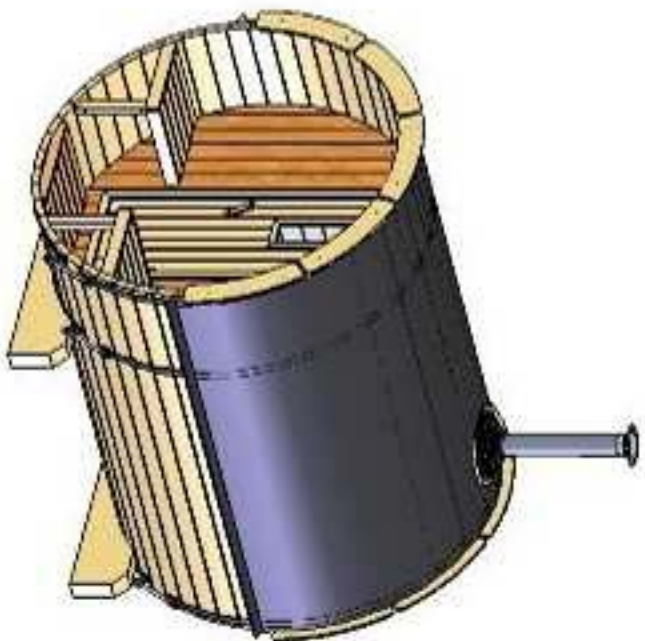




**WICHTIG !  
IMPORTANT !**

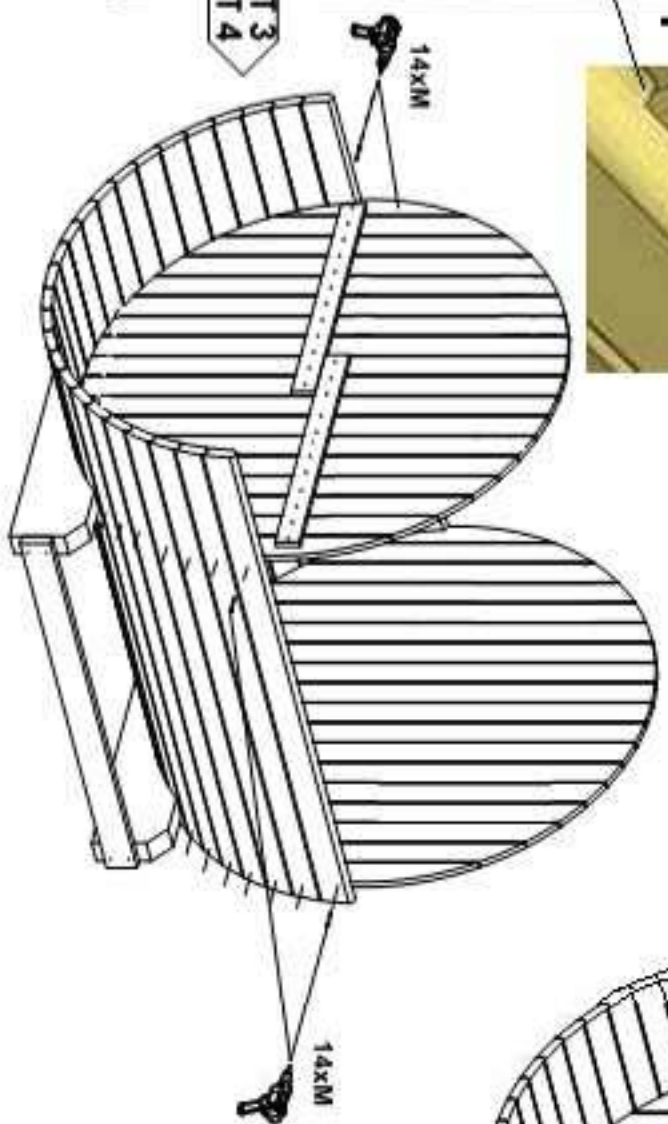


**6 A**



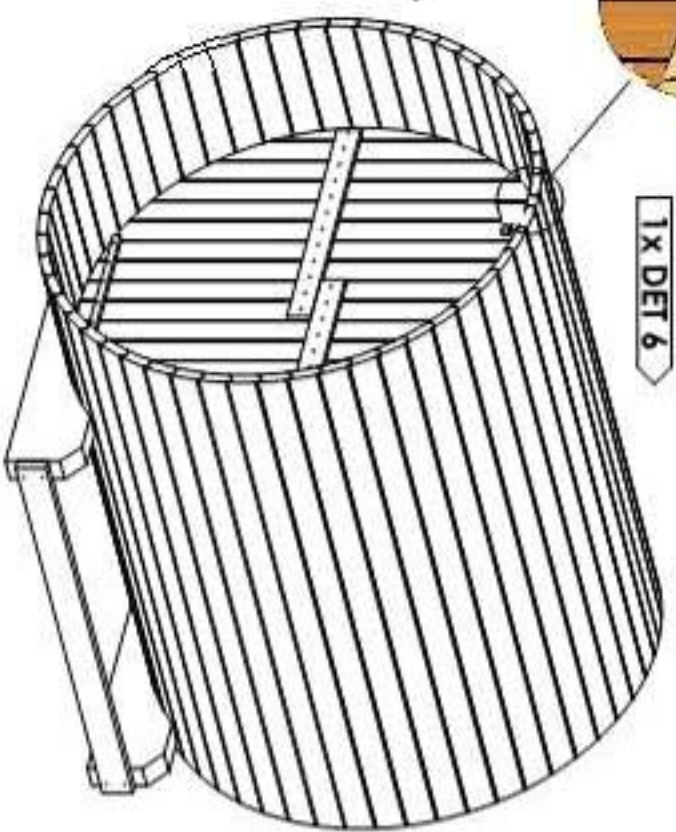
7x DET 3  
7x DET 4

II



10x DET 3  
11x DET 4

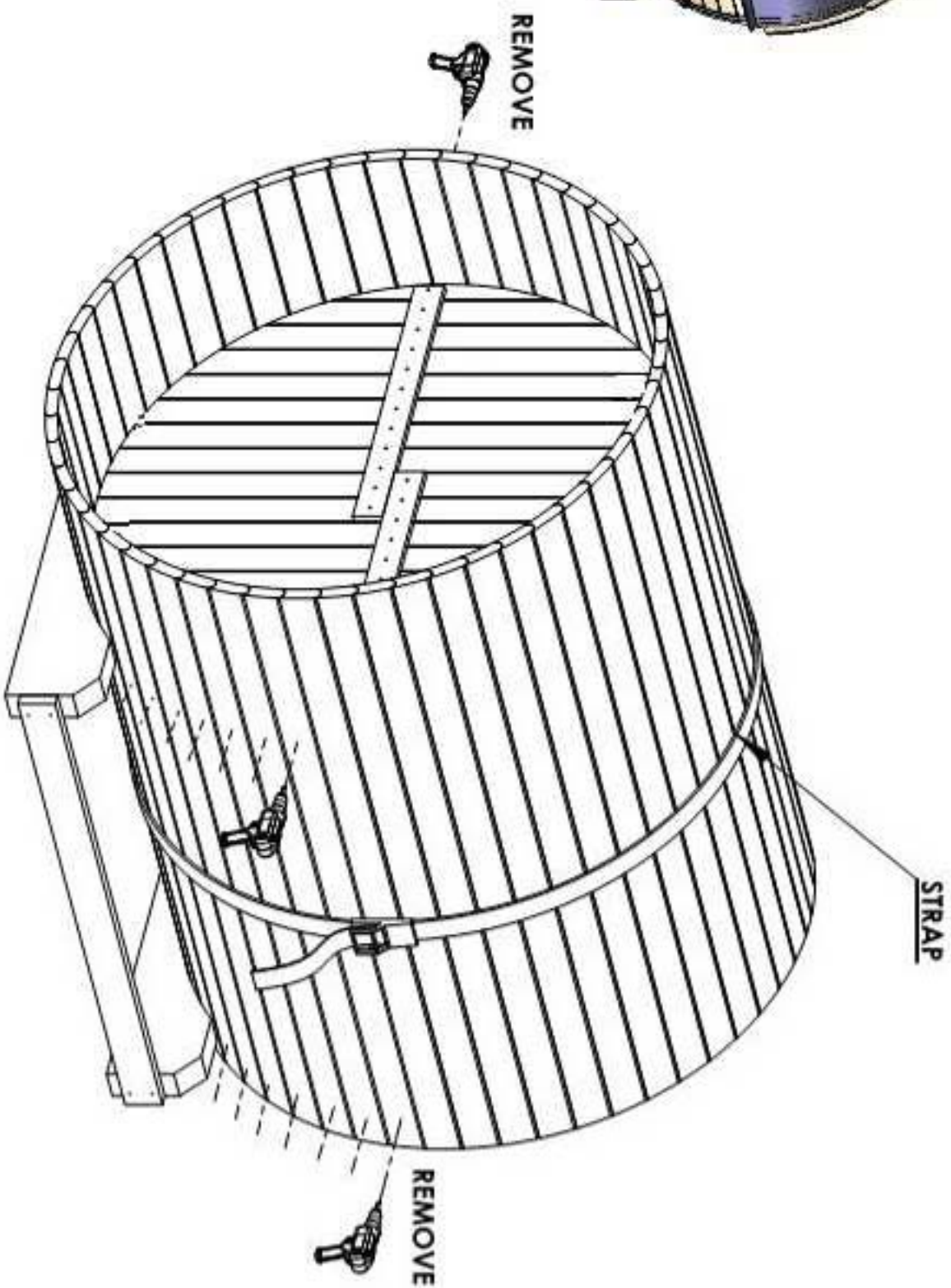
III



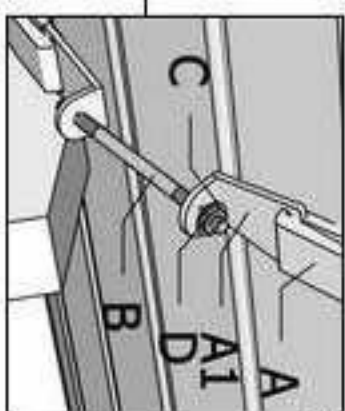
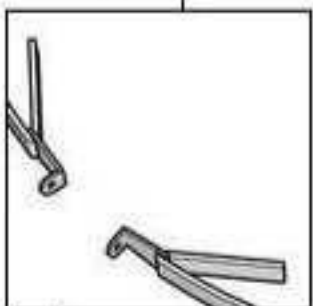
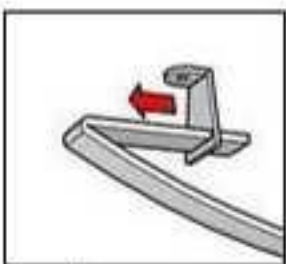
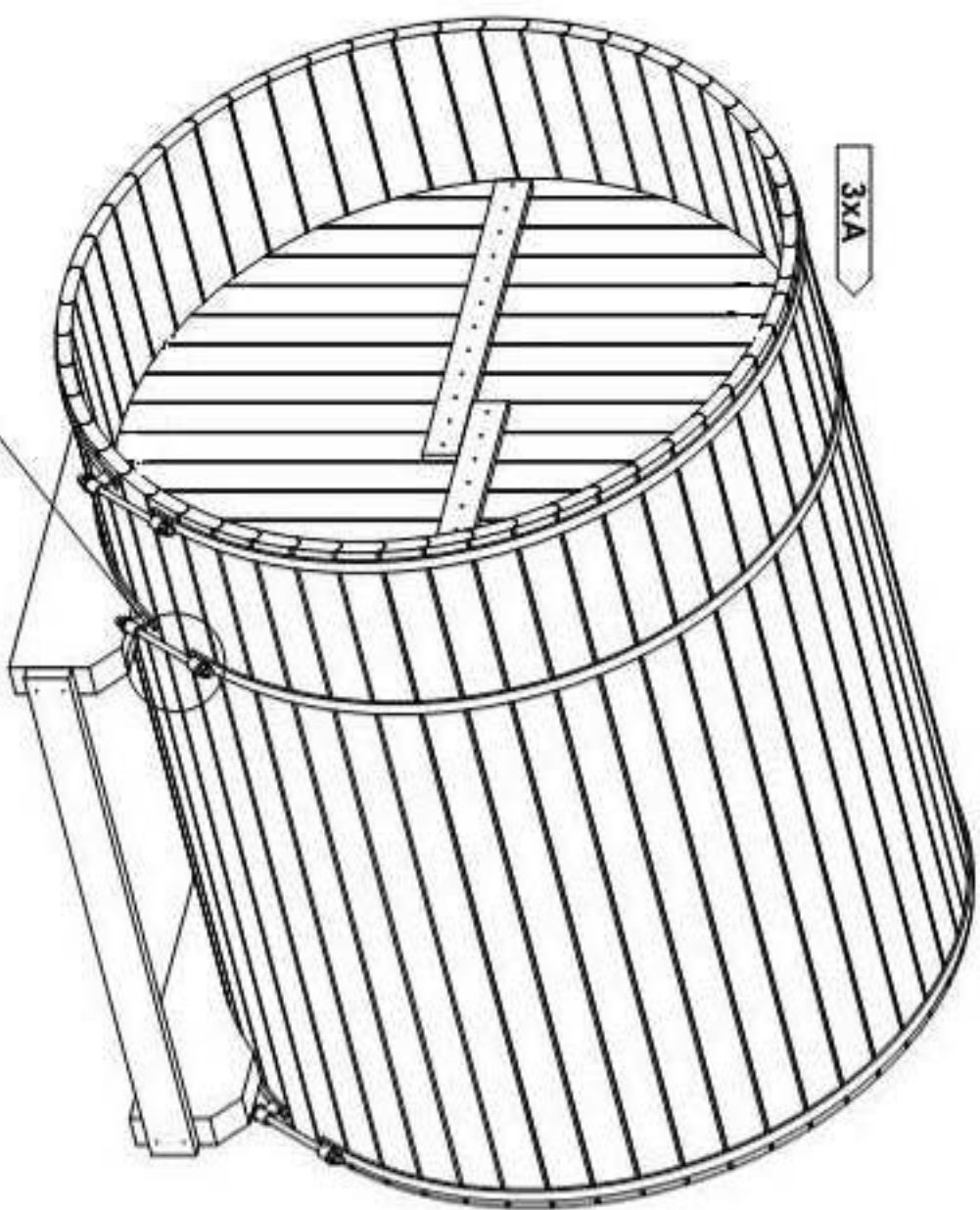
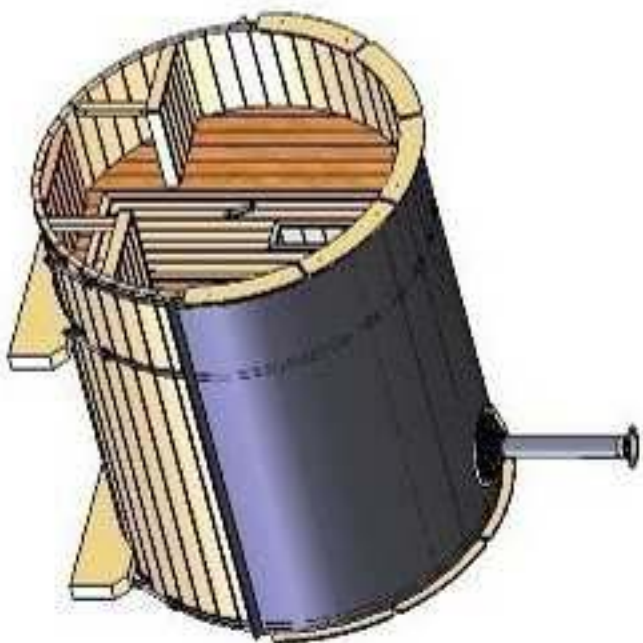
1x DET 6



Siehe Seite 6A

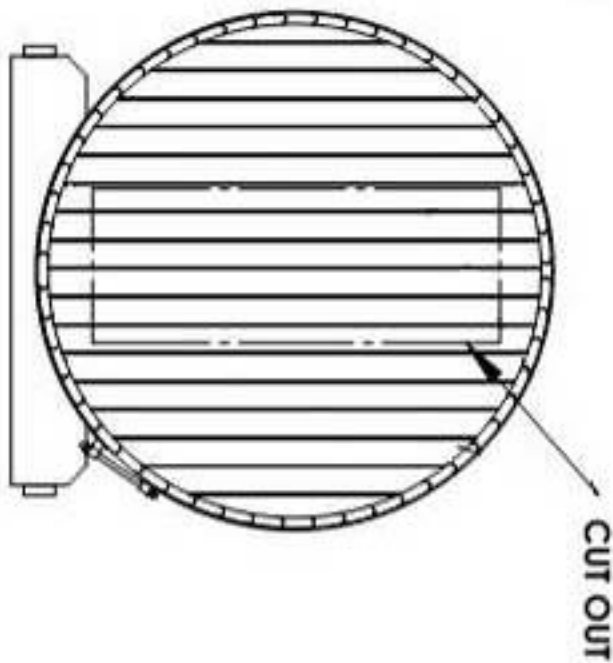
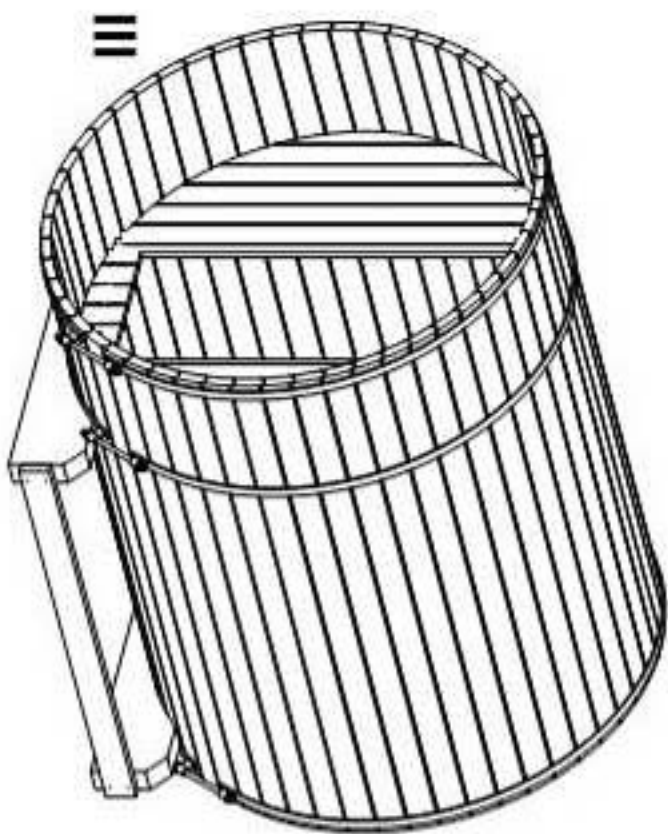
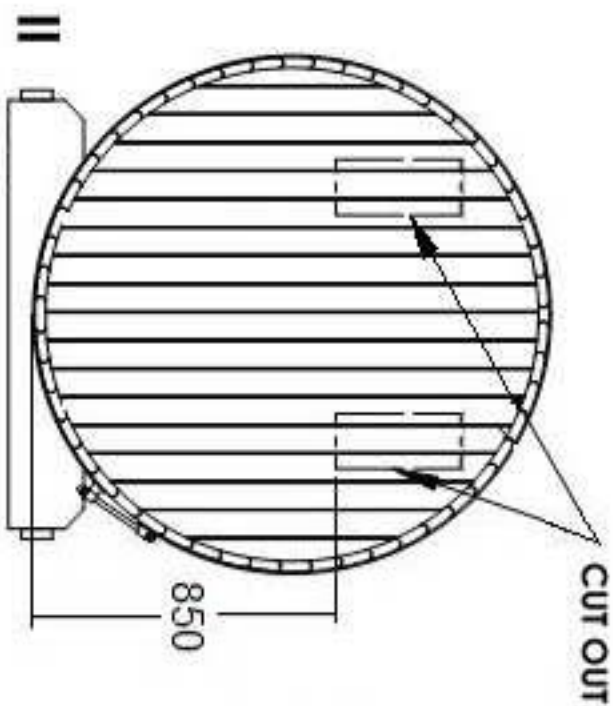
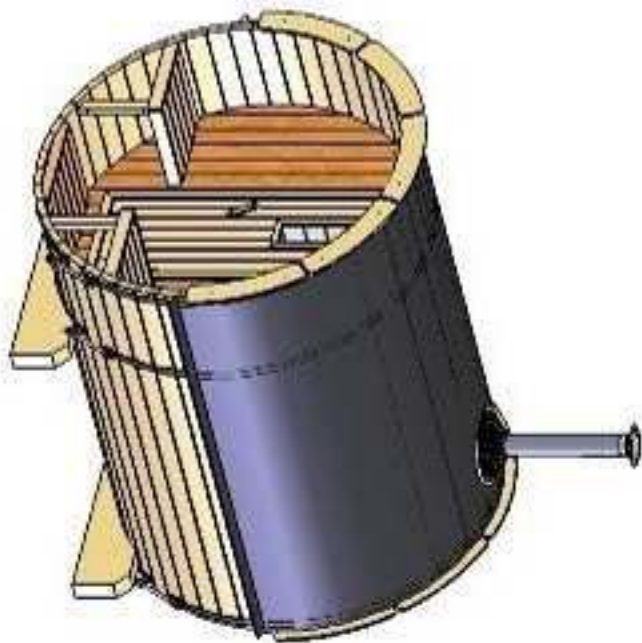
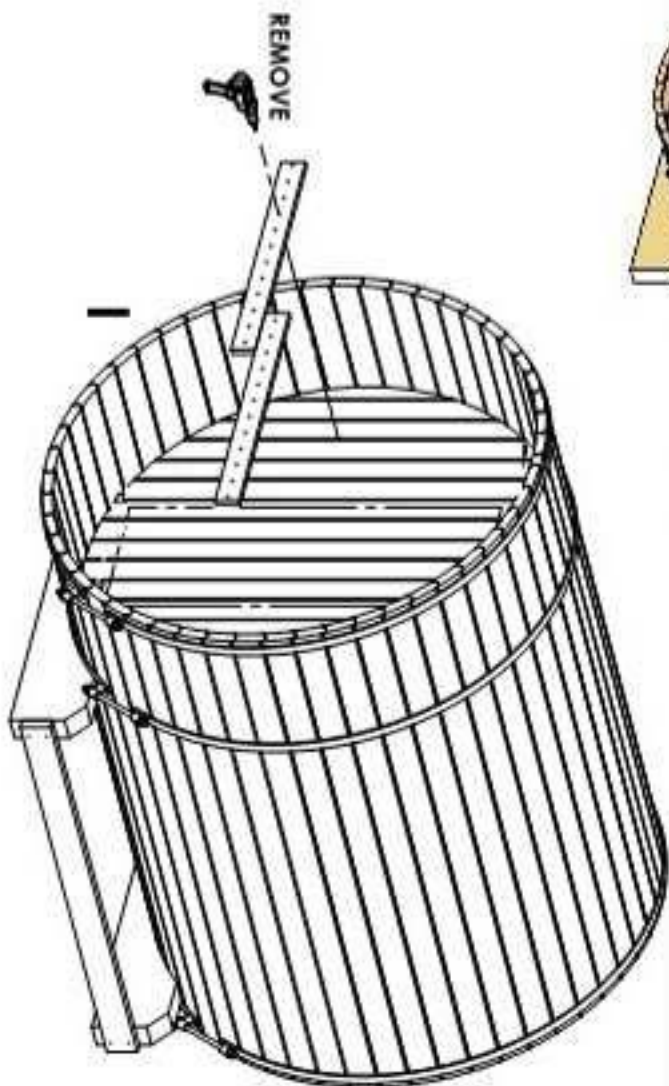


7  
(1)



7  
(2)

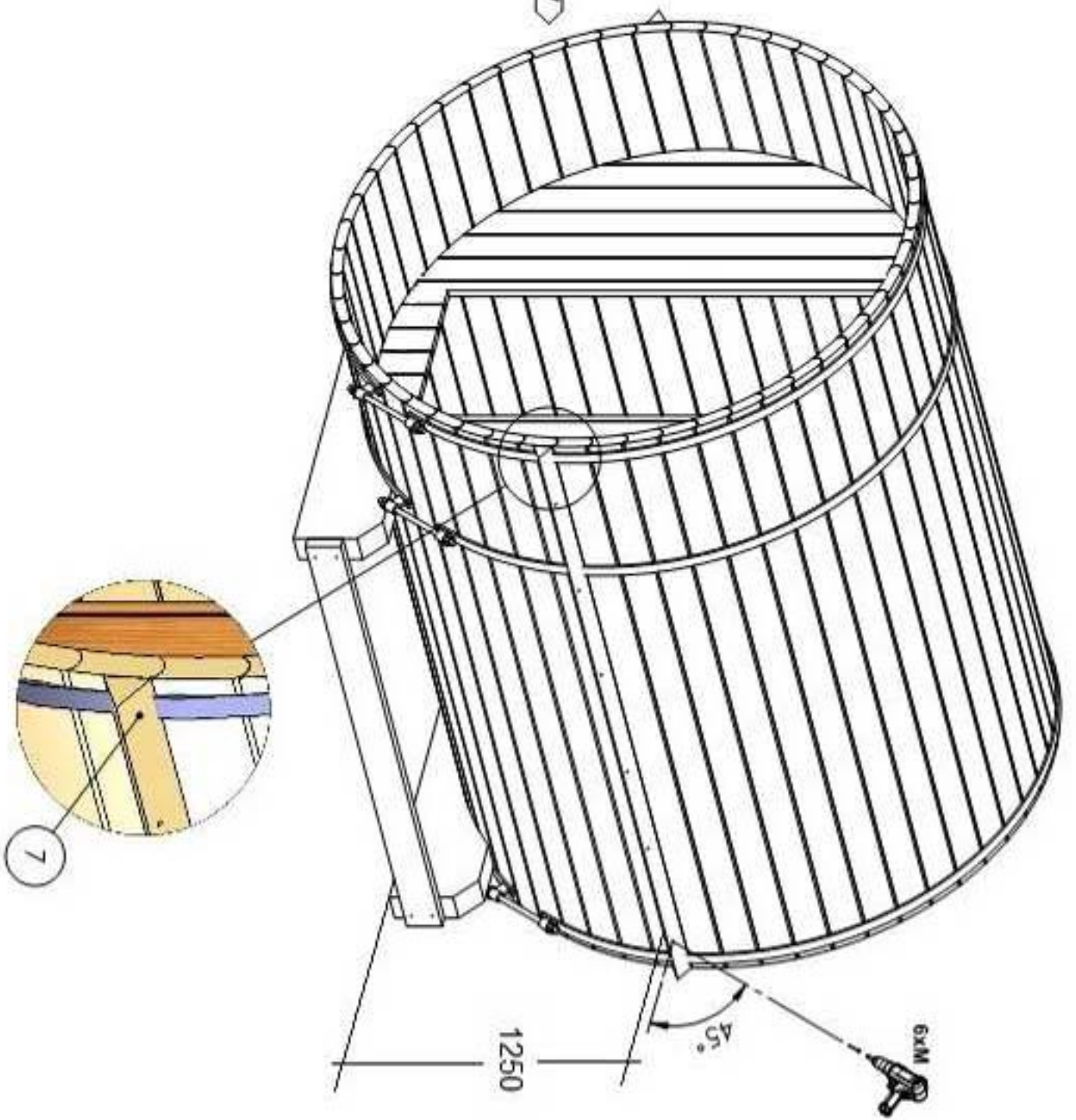
8



9



2 x DE17



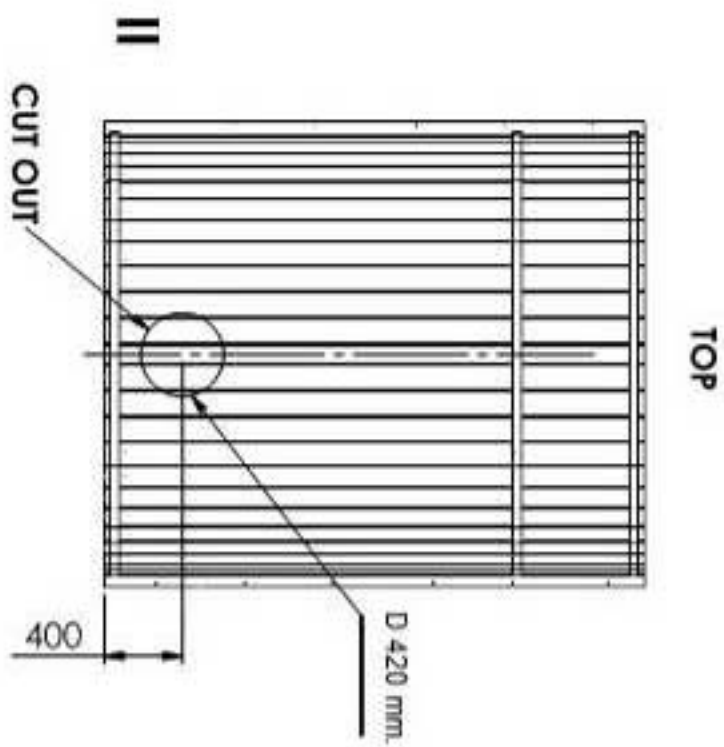
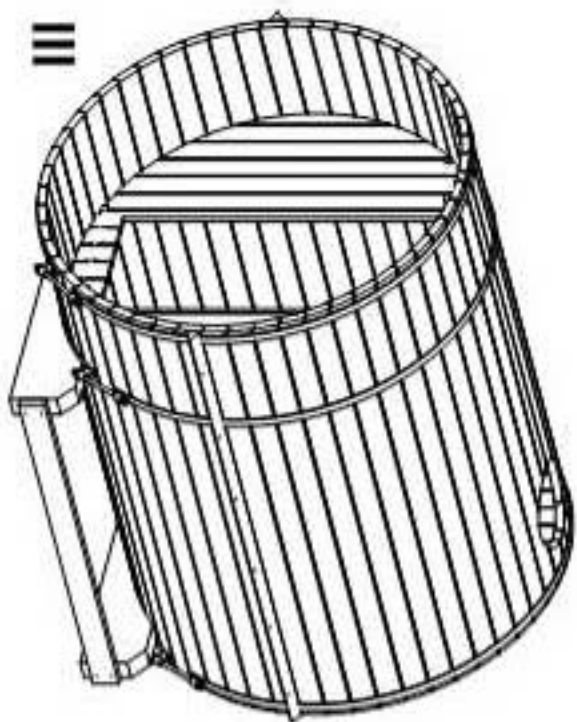
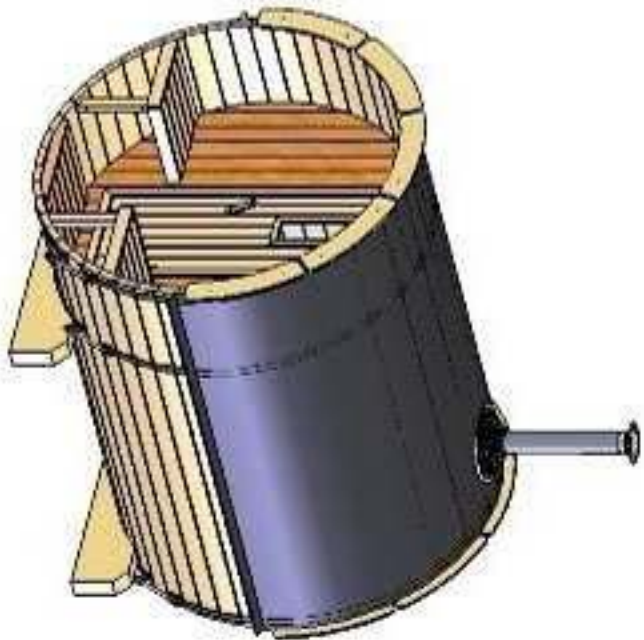
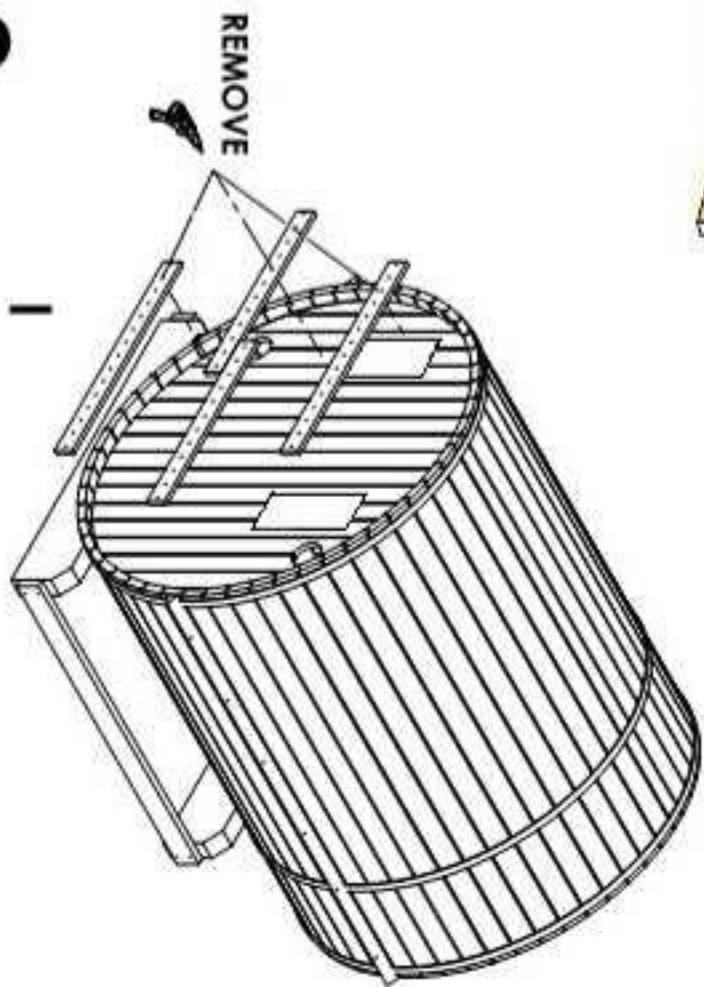
7

1250

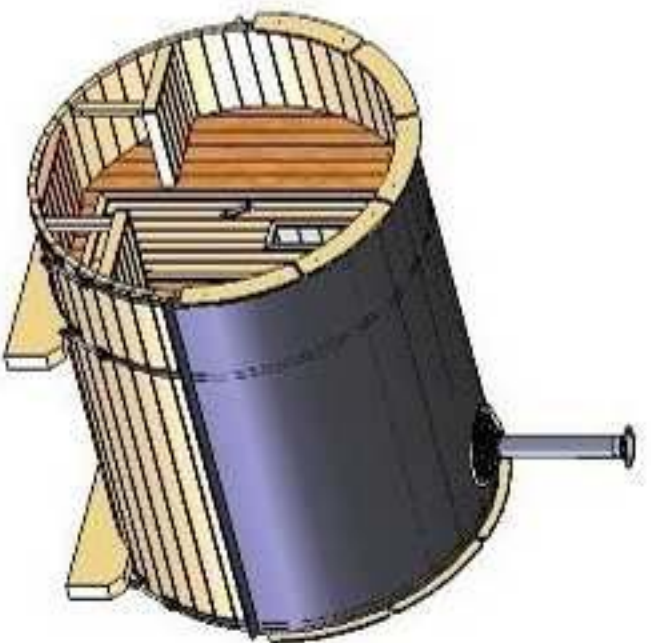
45°

6xM

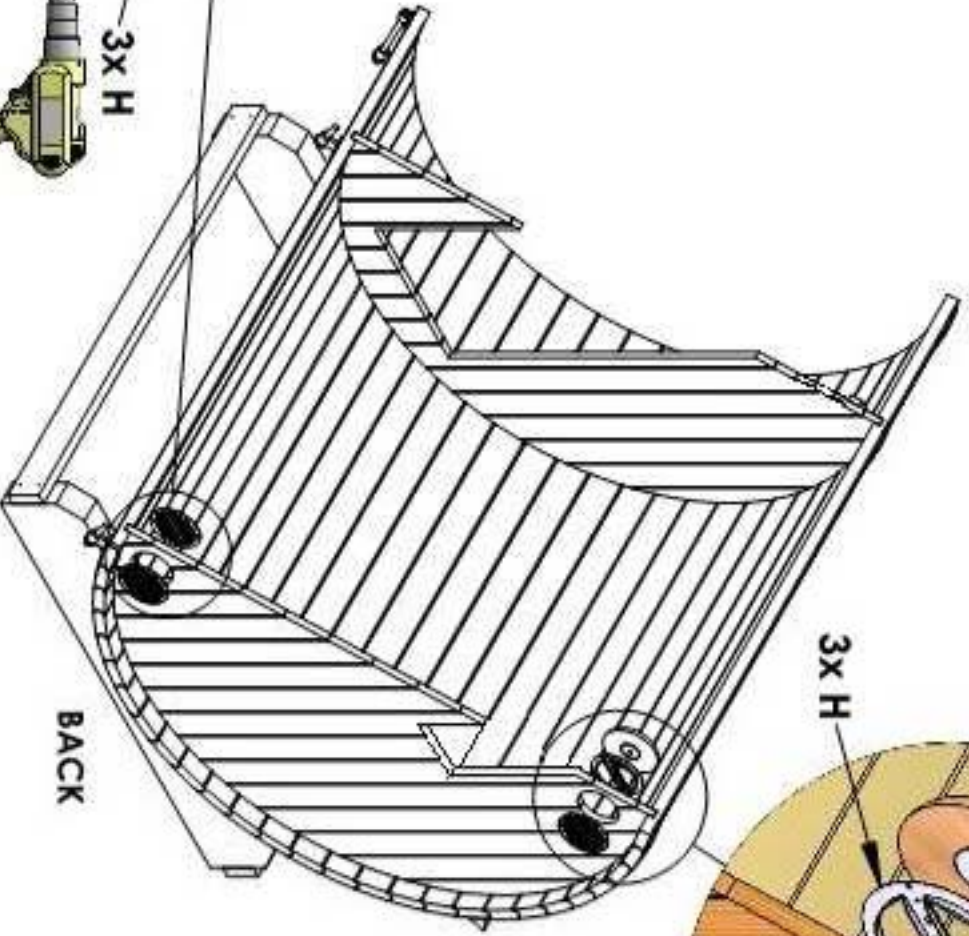
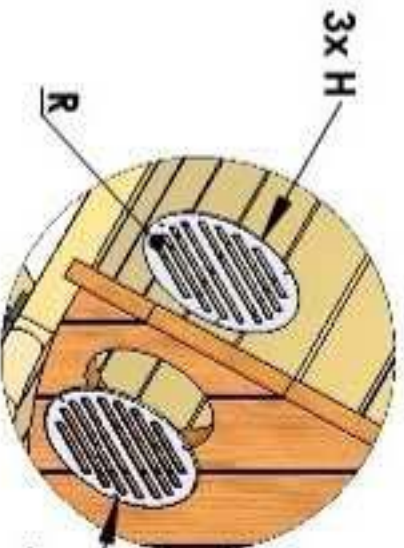
# 10



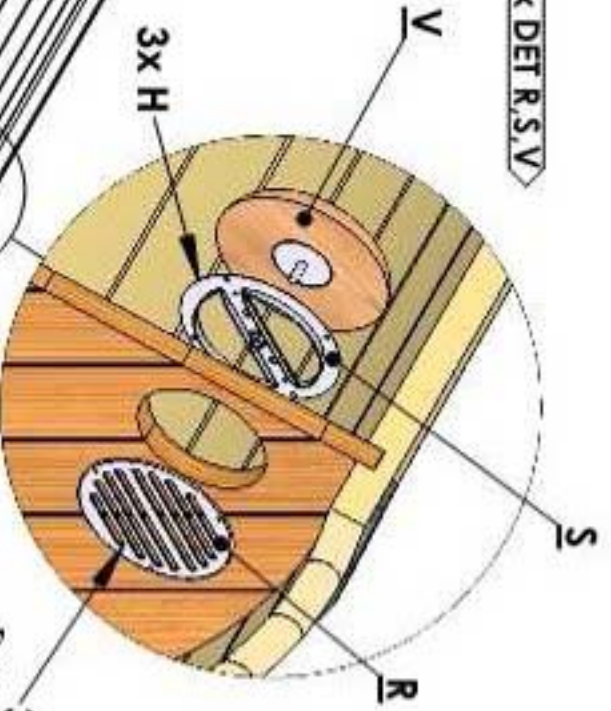


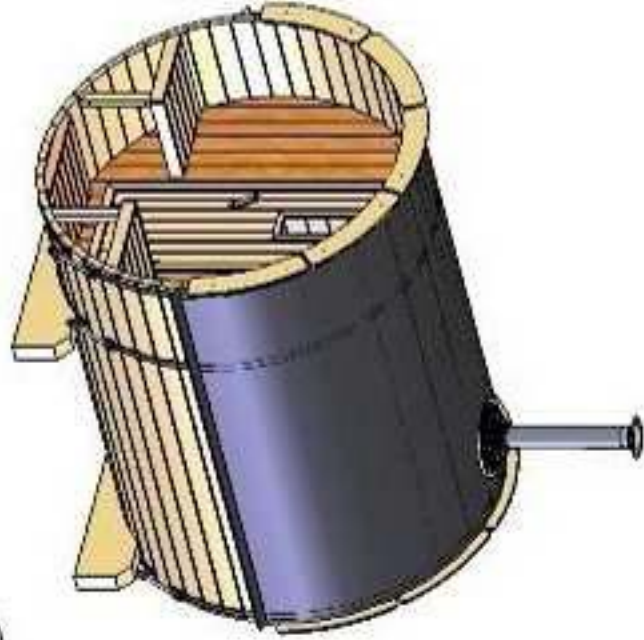


2x DET R

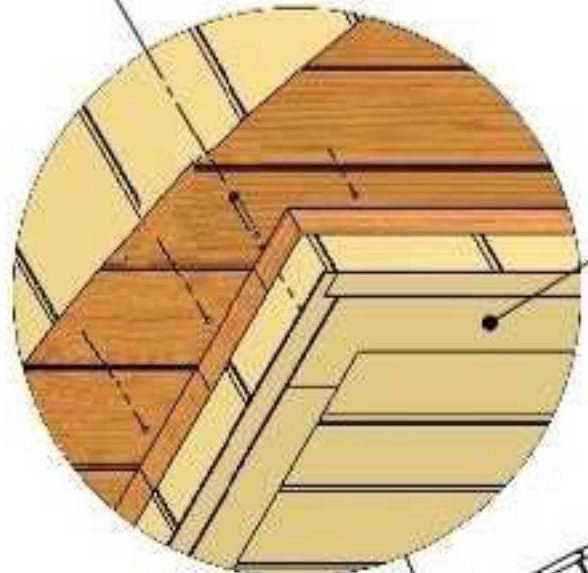
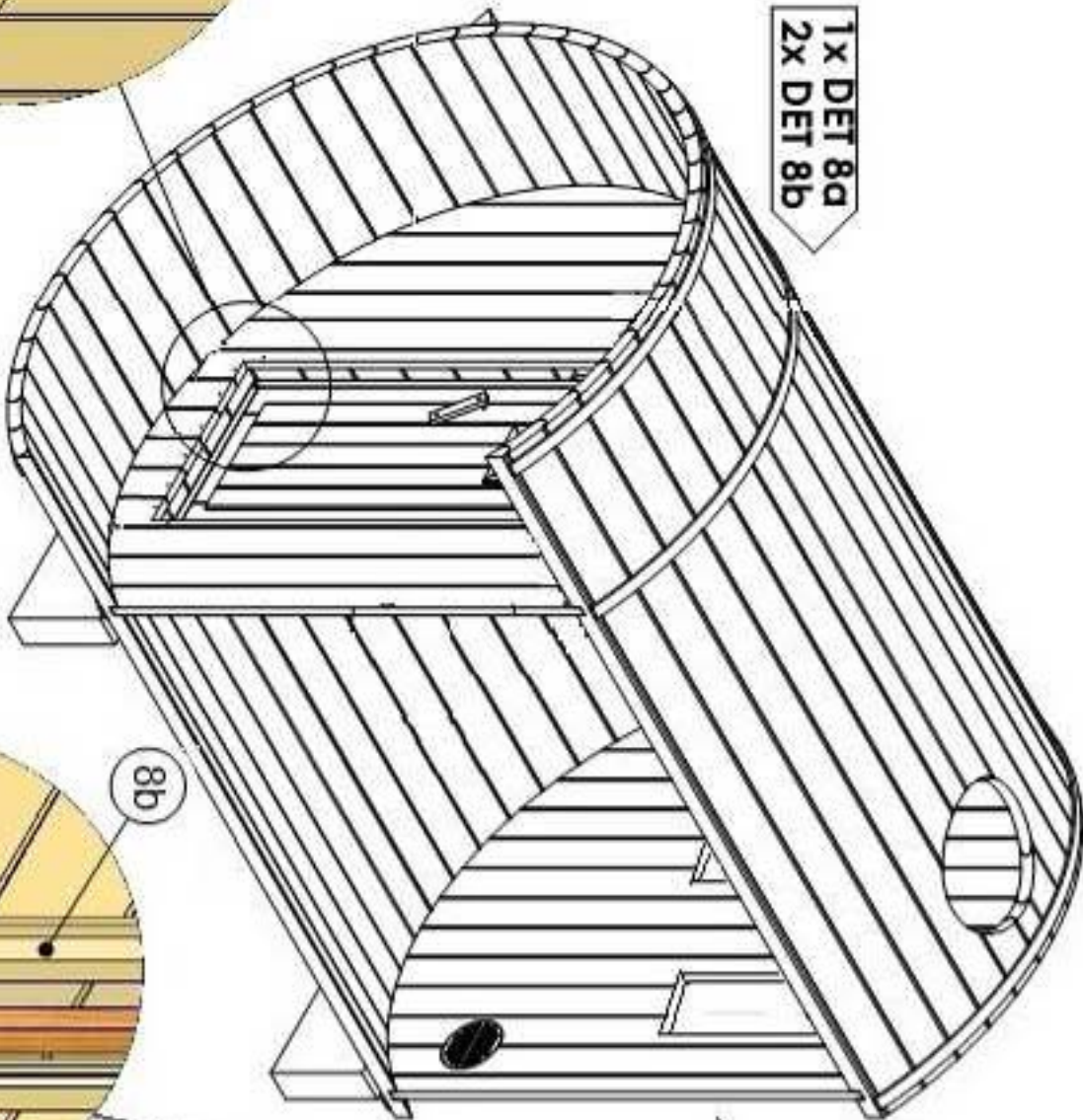


1x DET R,S,V



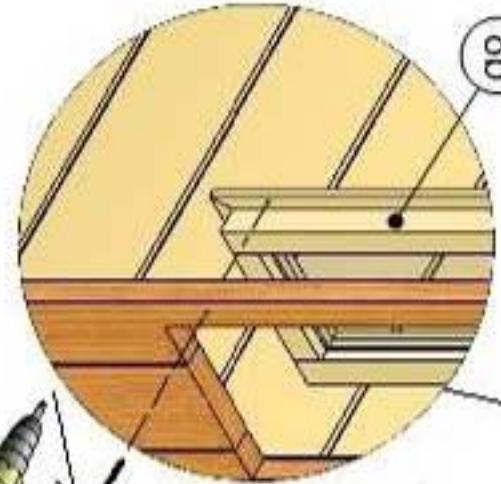


1x DET 8a  
2x DET 8b



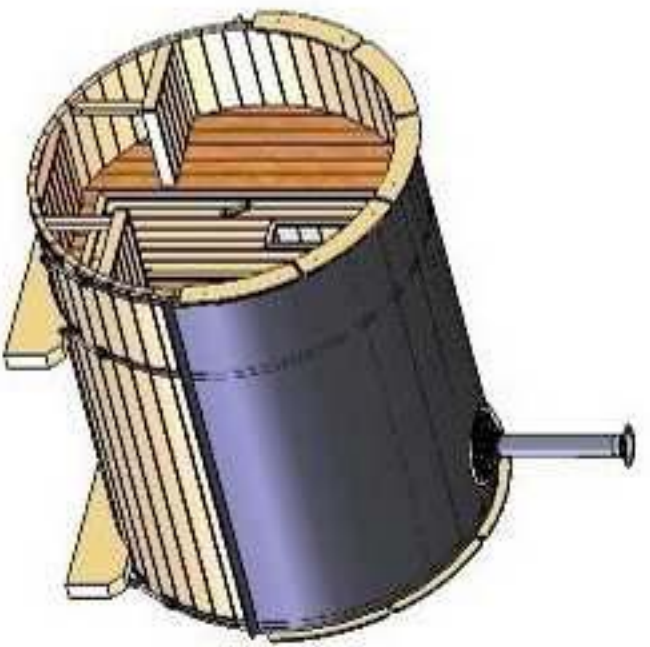
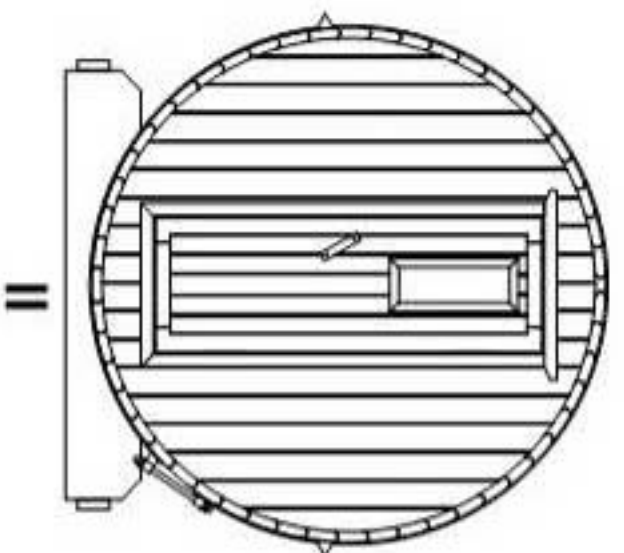
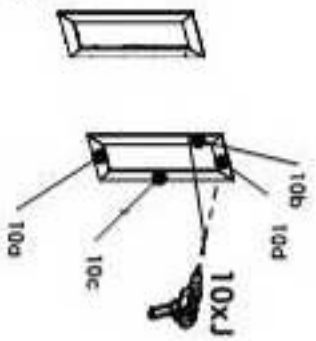
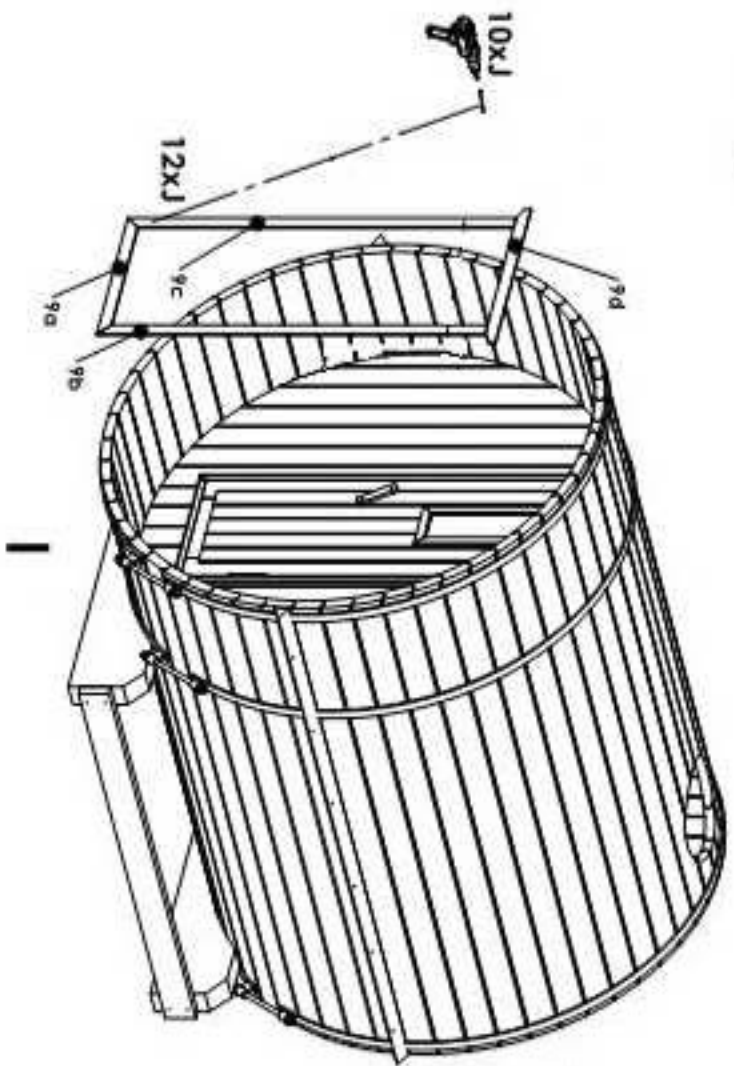
16xM

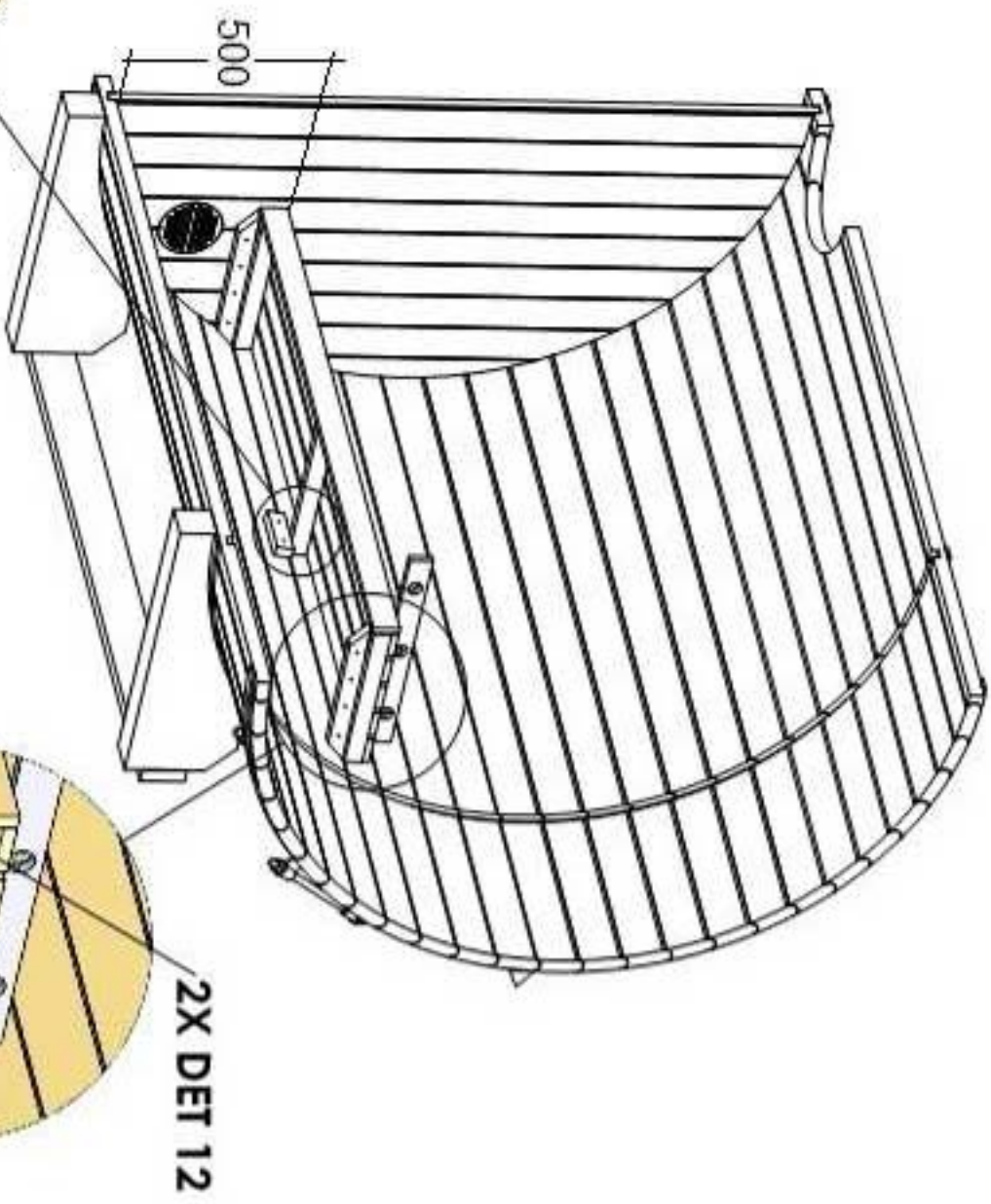
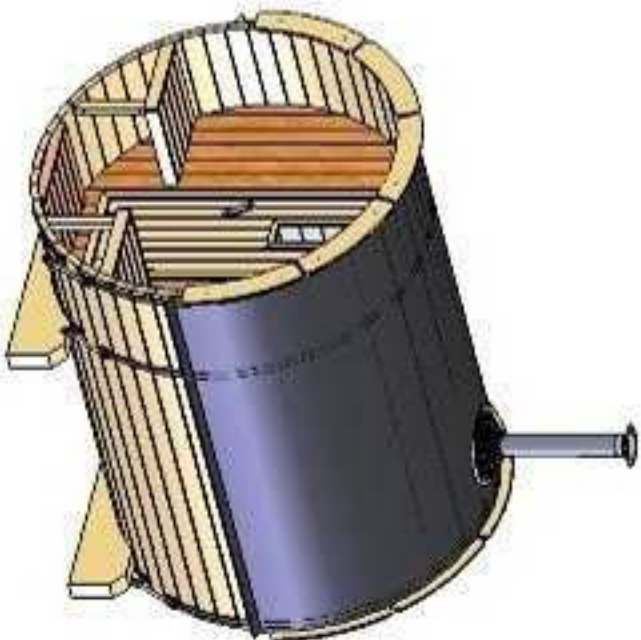
12



10xM





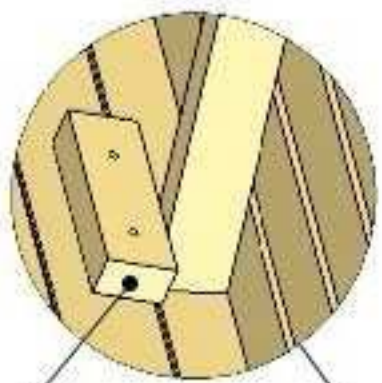


2X DET 12

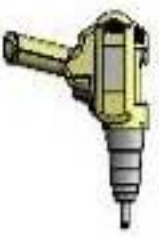
2X M



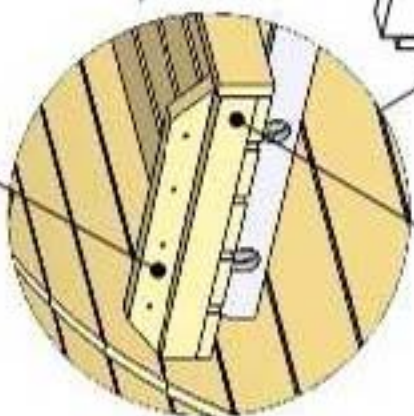
2X DET 11b

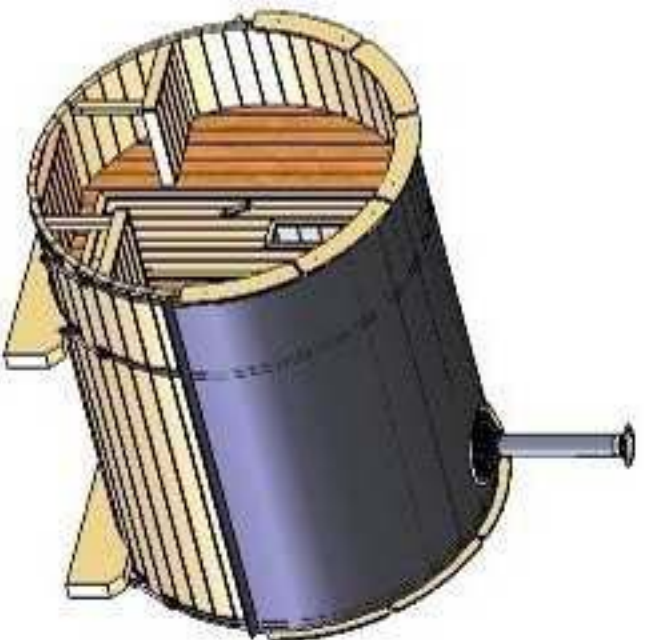


4X M

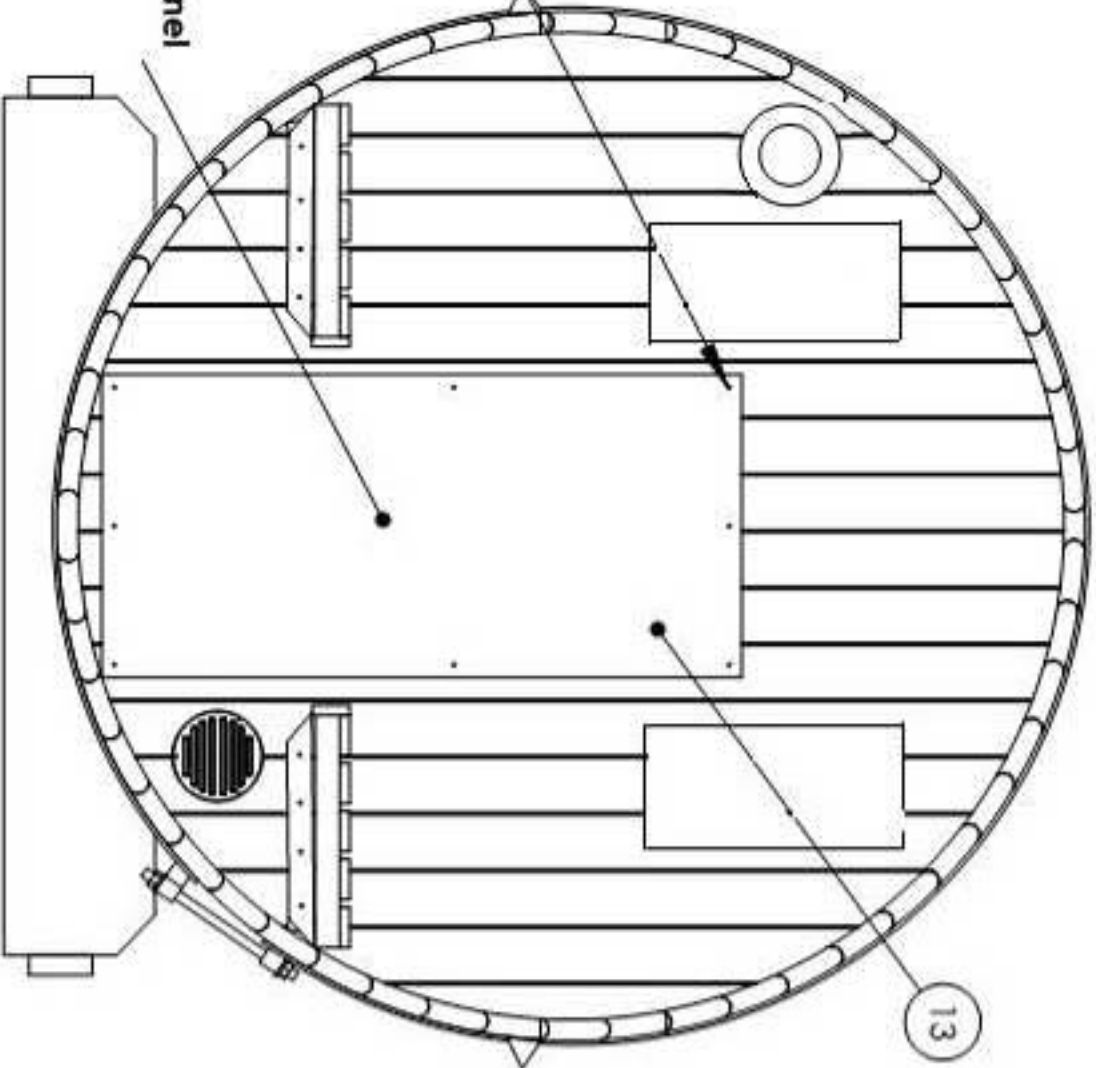


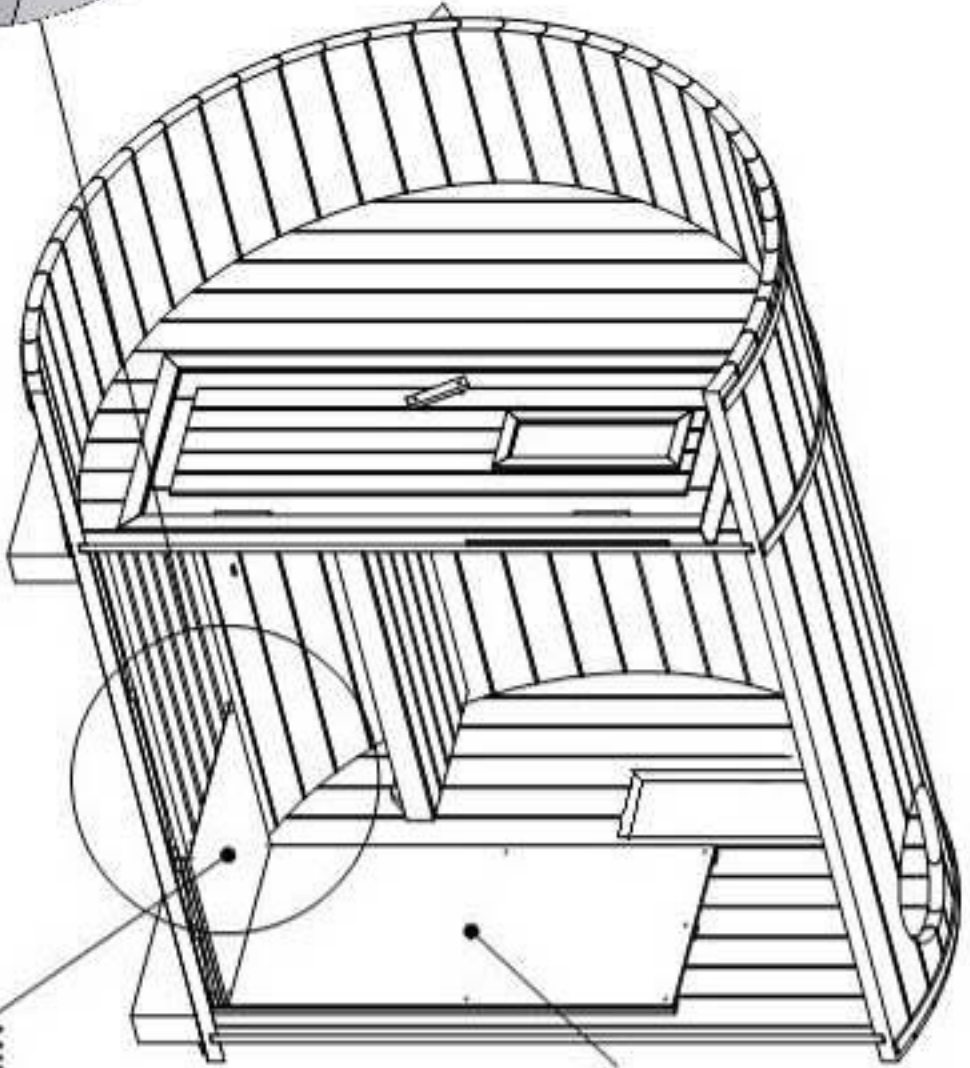
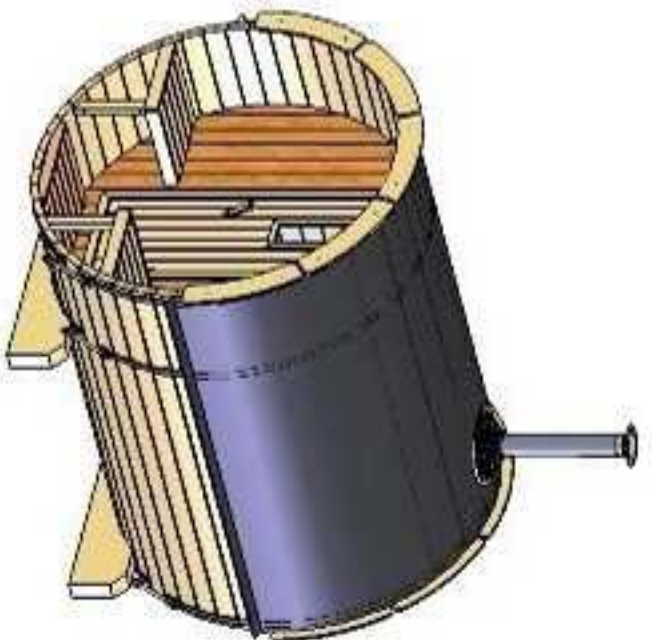
4X DET 11d





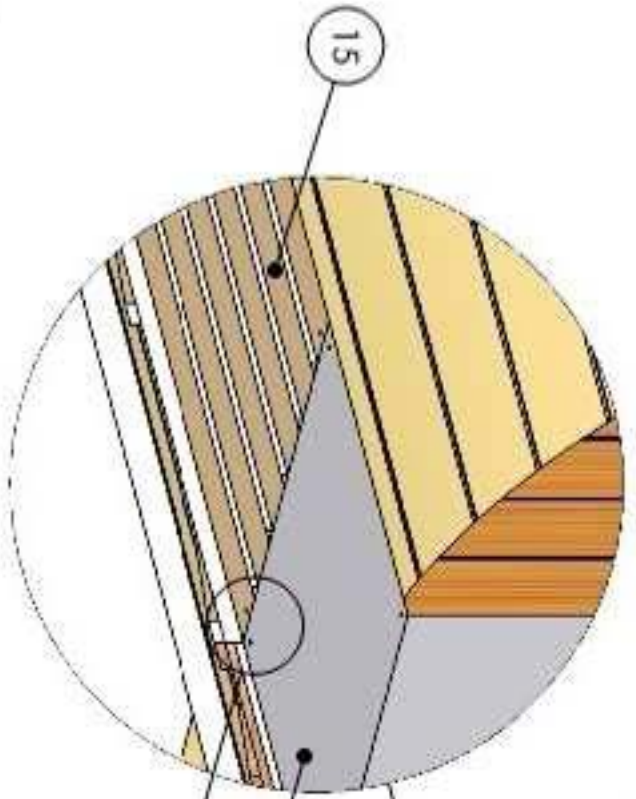
Cembrit Multi Force panel  
(MINERIT LW)





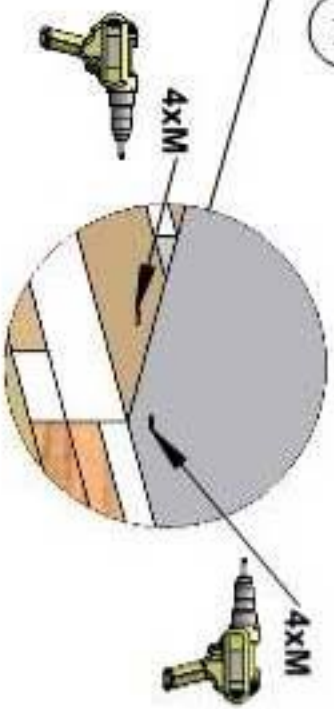
MINERIT LW

MINERIT LW



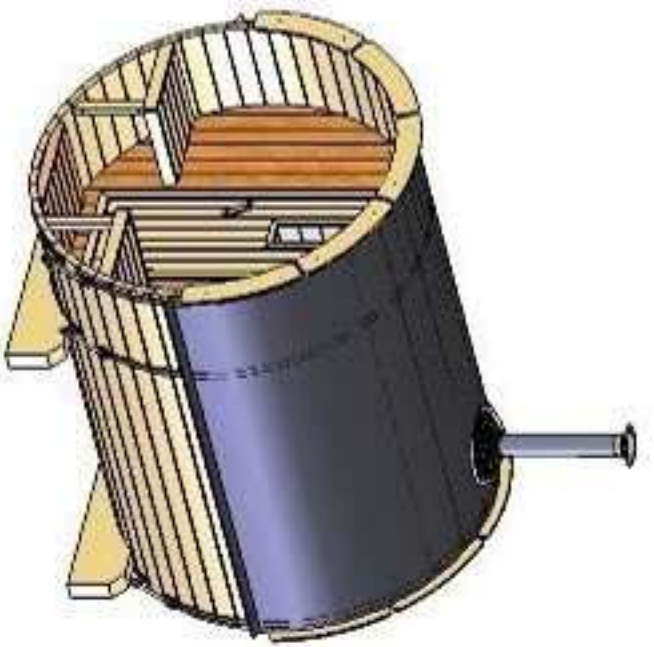
15

14

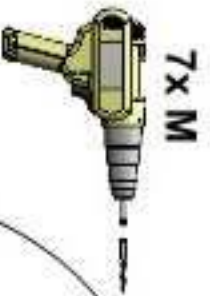


4xM

4xM

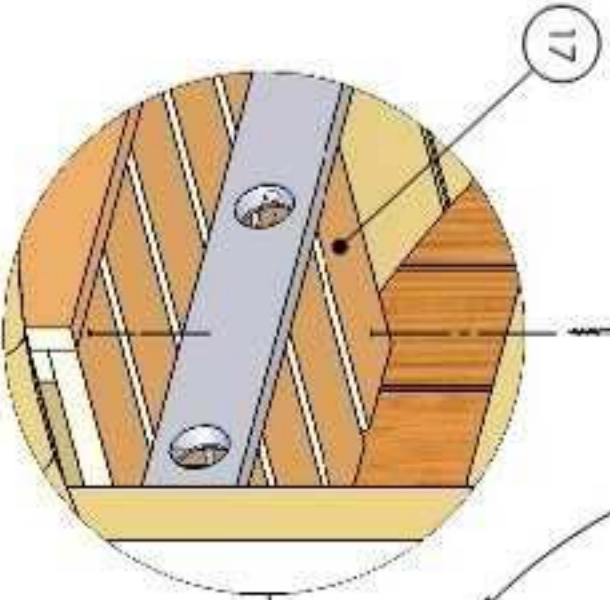


2x DET 16  
2x DET 16d

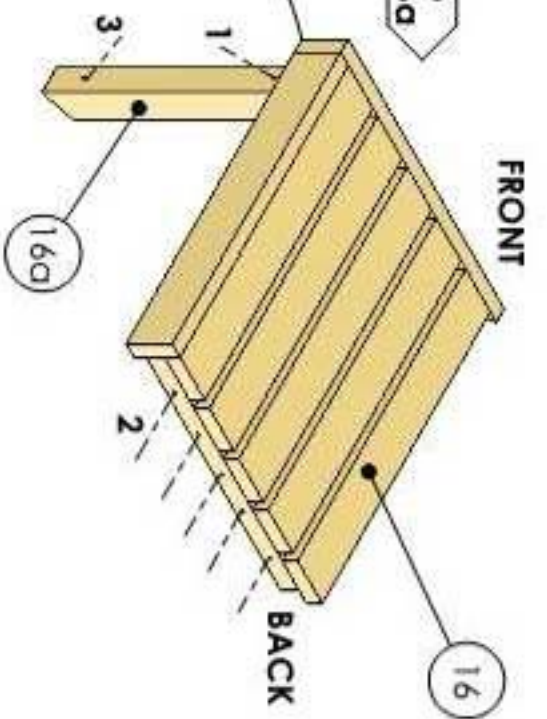


7x M

4xM



17



FRONT

BACK

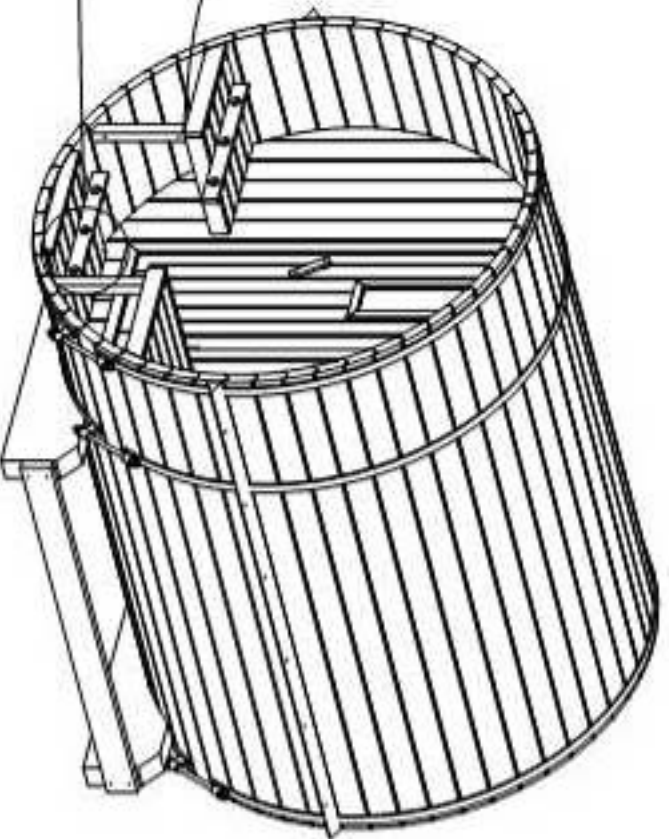
16

16d

2

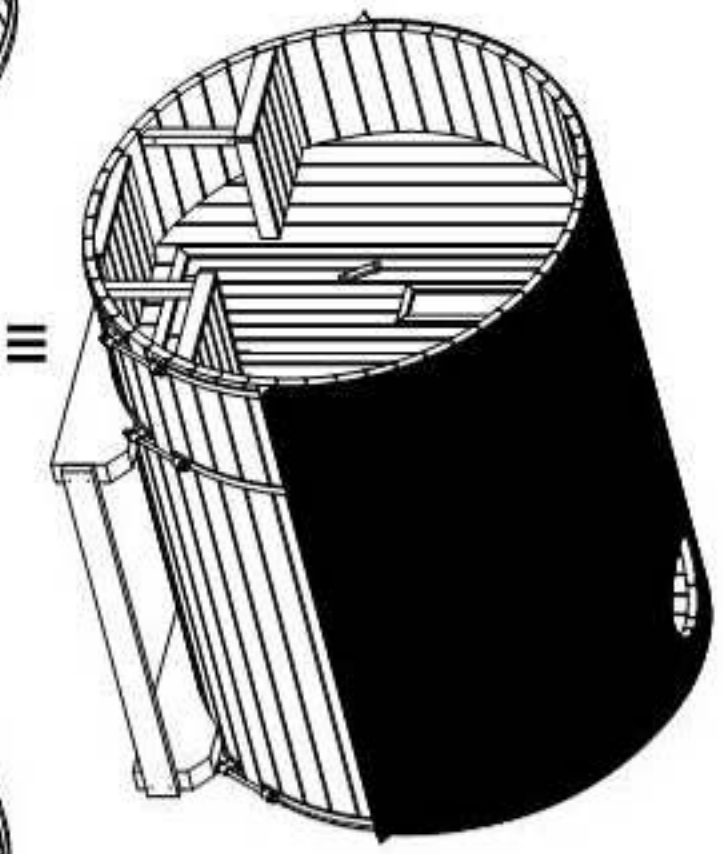
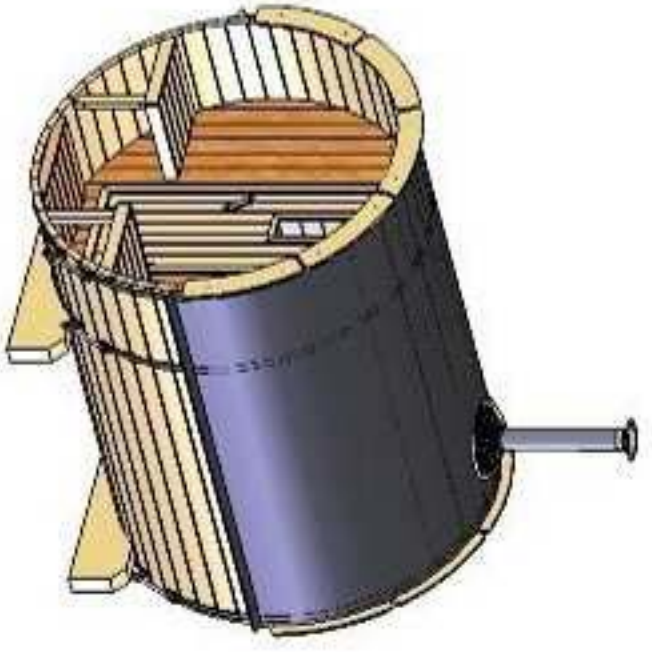
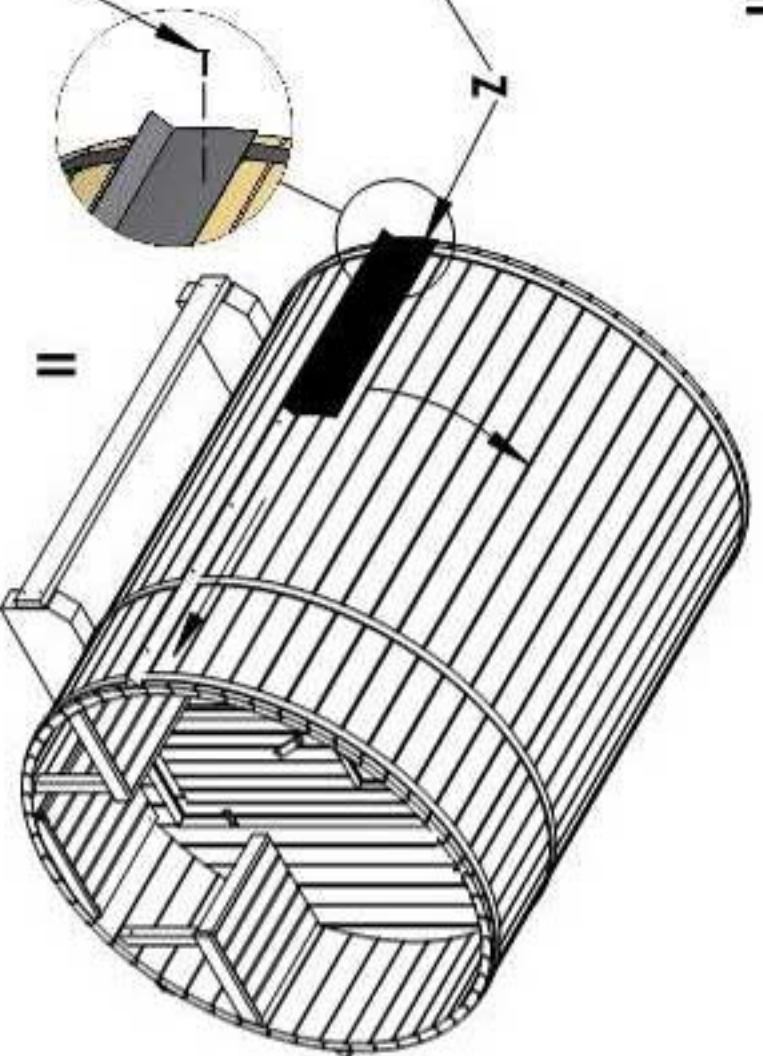
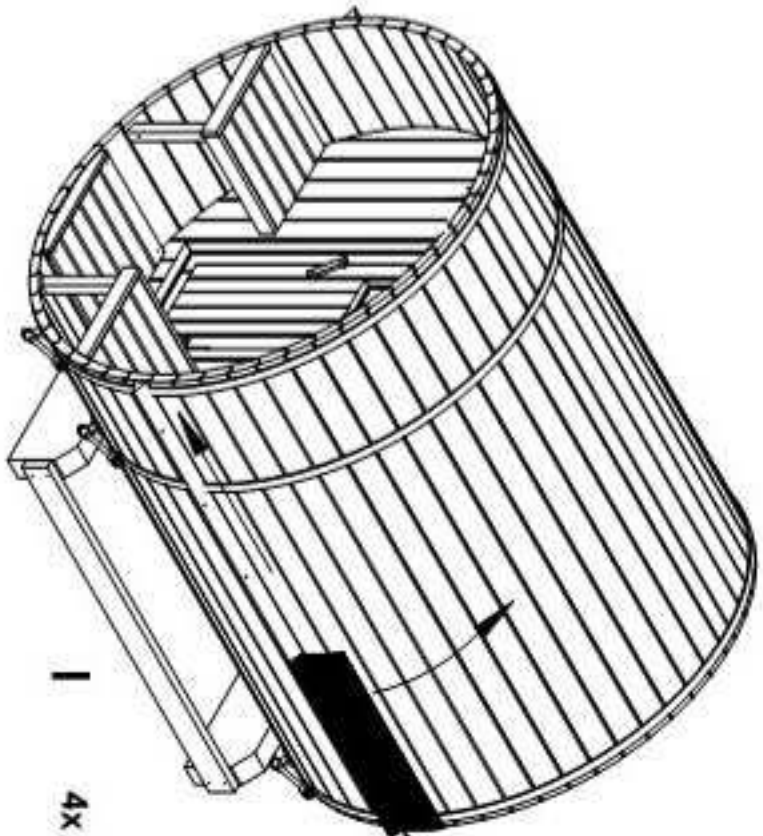
1

3

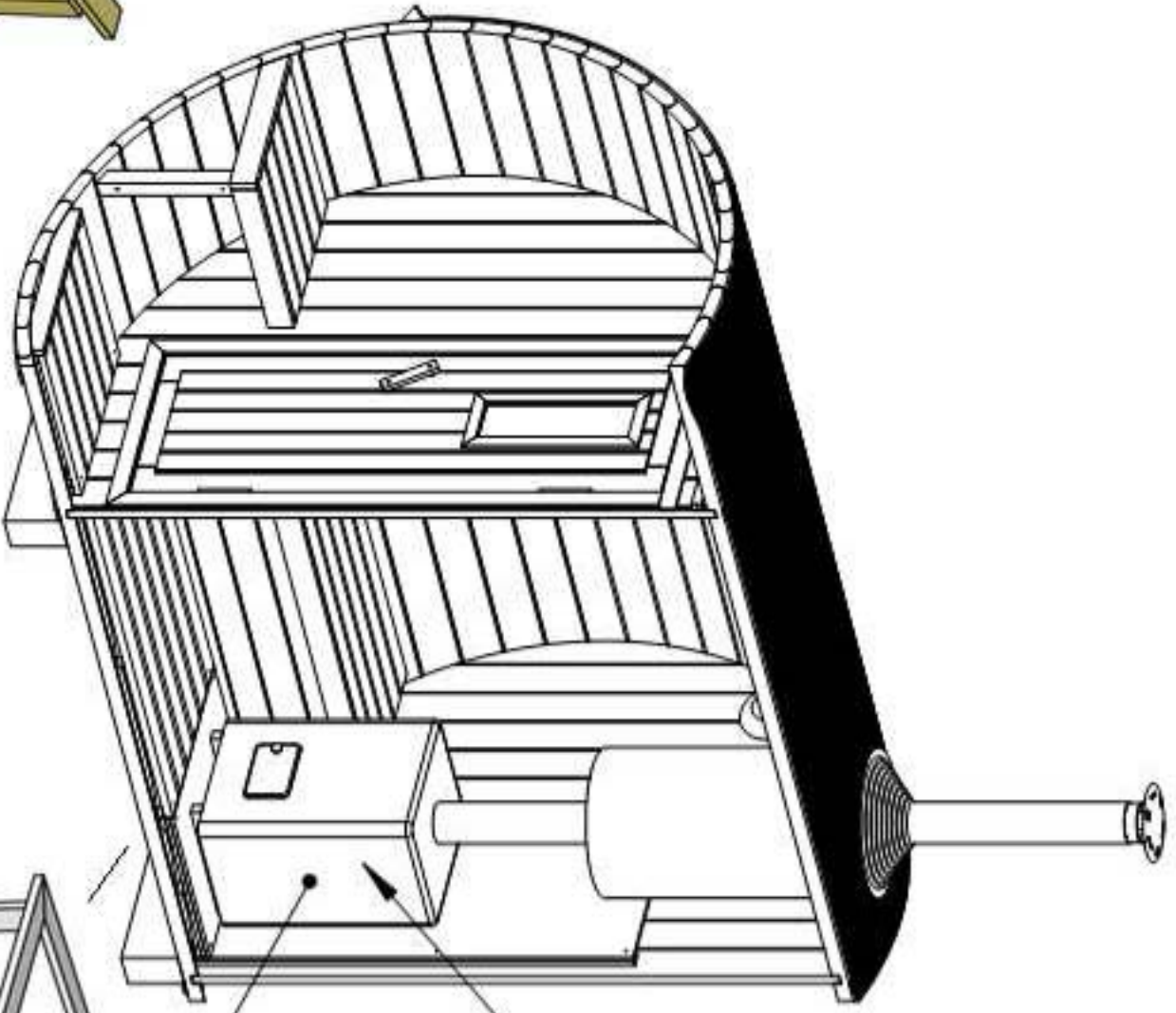
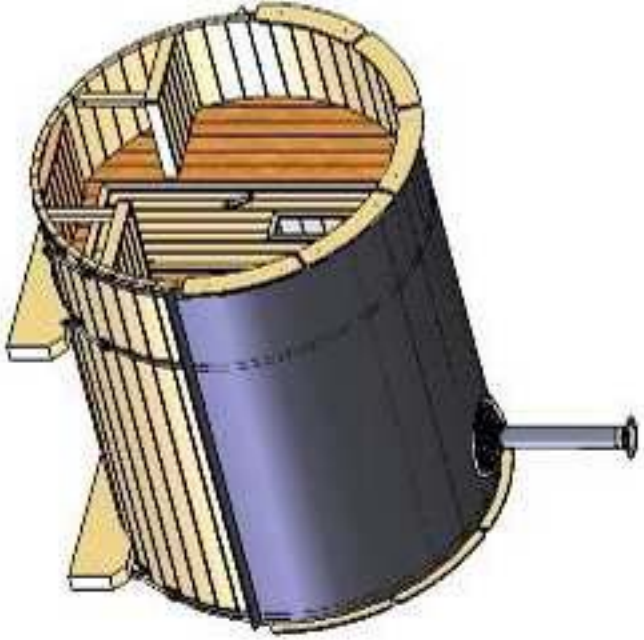


17

18







INSTALL

U

19

